

**KOENIG & BAUER**

**Wartungspaket Lackiermaschine 483 /  
Maintenance package coater 483**

**B03663**

**D/E**

## **Urheberschutzvermerk**

Das Urheberrecht an diesem Dokument verbleibt bei der Koenig & Bauer MetalPrint GmbH.

Das Dokument enthält Teilenummern, Zeichnungen und Fotos technischer Art, die weder vollständig noch teilweise vervielfältigt, verbreitet oder zu Zwecken des Wettbewerbs unbefugt verwertet oder weitergegeben werden dürfen.

Die Teilenummern, Zeichnungen und Fotos die in der Dokumentation enthalten sind, werden unseren Kunden auf streng vertraulicher Basis mitgeteilt.

Treffen Sie die notwendigen Maßnahmen, um den vertraulichen Charakter beizubehalten.

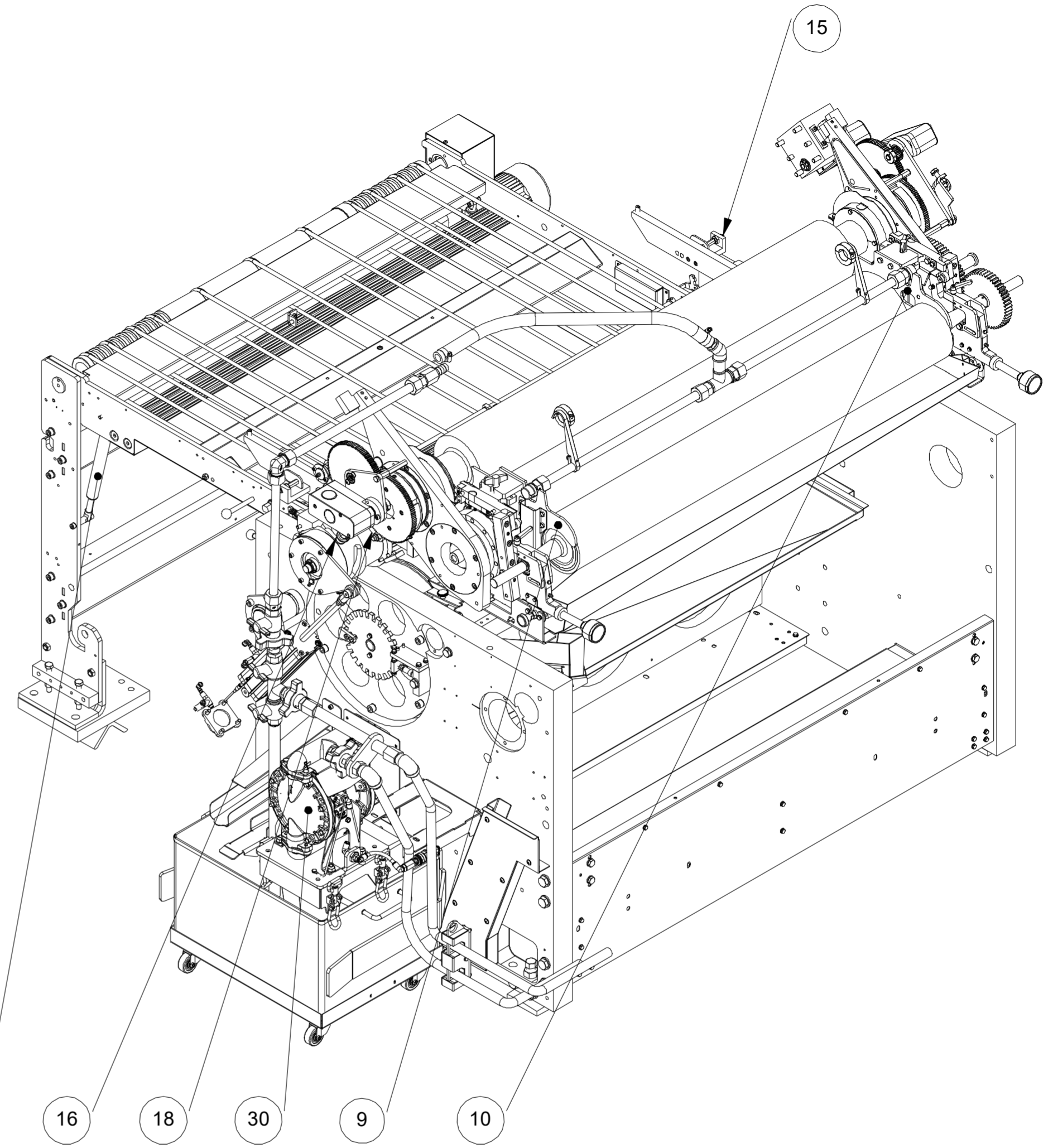
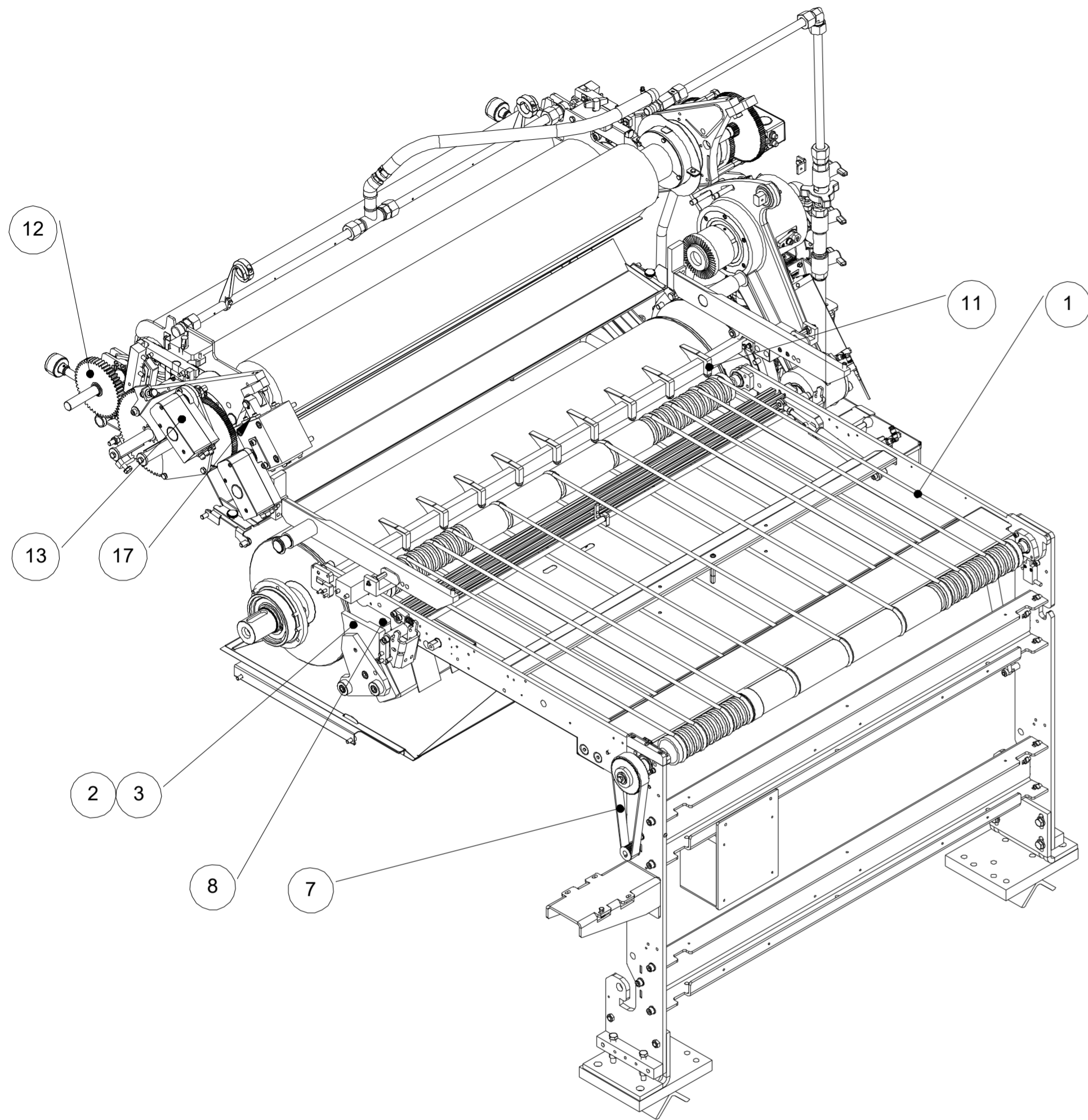
## **Copyright notice**

The copyright for this document remains with Koenig & Bauer MetalPrint GmbH.

The document contains part numbers, technical drawings and photographs that may not be copied, distributed or used without authorization for the purpose of competition or be disclosed to any third party, either in whole or in part.

The part numbers, technical drawings and photographs contained in the documentation are disclosed to our customers on a strictly confidential basis.

You must ensure that this information is kept confidential.



The following parts are not included

Pos. 1

**Round belt A76588 (11x)**

**Round belt FDA A70214 (11x)**

The following parts are not included

Pos. 2 + 3

**Gasket plate --> Standard main blade  
29778 + 29779 (in each case 1x)**

**Gasket plate --> Flexo blade  
D02139 + D02140 (in each case 1x)**

Pos. 50-51

**Sensor for sliding cover**

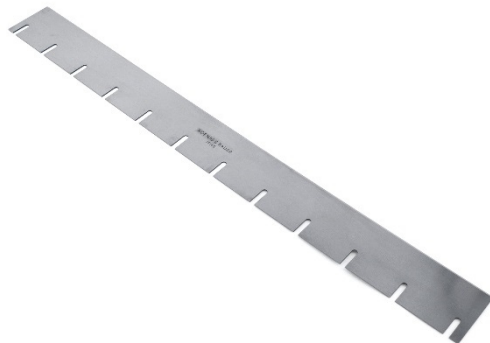
Rev.	Datum	Name	Freimasstoleranz DIN ISO	Gewicht 9328,54	Werkstueck- kanten DIN 6784	Werkstoff	Aenderung
erstellt	29.09.2023	FST		Masstab 1:10			
geprueft			Oberflaeche DIN ISO 1302	Blatt 1 von 1	Ers. durch	Zeichnungs- nummer	Rev.
				Format DIN A2	Ers. fuer		<b>B03663-</b>
Schutzvermerk nach ISO 16016 beachten				<b>MAINTENANCE PACKAGE</b>			
<b>KOENIG &amp; BAUER</b>				<b>COATING MACHINE 483</b>			
Koenig & Bauer MetalPrint GmbH · Wernerstrasse 119-129 · D-70435 Stuttgart Tel.: +49-711-69971-0 · Fax: -637 · E-Mail: info-metalprint@koenig-bauer.com							

**B03663 WARTUNGSPAKET LACKIERMASCHINE 483 / MAINTENANCE PACKAGE COATER 483**

Pos Item	SF SF	Menge Qty	Benennung Designation	Teile Nr. Part No.
000		1	WARTUNGSPAKET LACKIERMASCHINE 483; MAINTENANCE PACKAGE COATER 483	B03663
7		1	ZAHNRIEMEN;	D05987

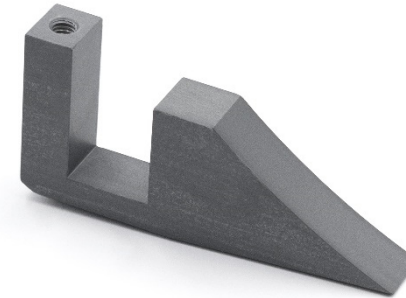


8		1	TOOTHED BELT RAKELMESSER;	14185
---	--	---	------------------------------	-------



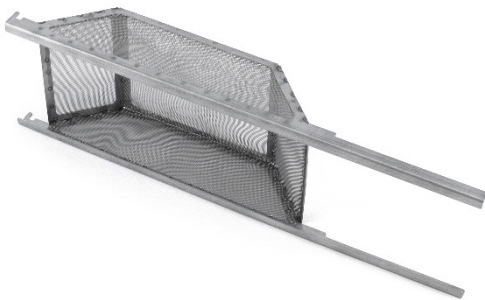
9		1	SCRAPER BLADE ABSTREIFER; SCRAPER	E34360
10		1	ABSTREIFER; SCRAPER	E34387

Pos Item	SF SF	Menge Qty	Benennung Designation	Teile Nr. Part No.
11		10	FÜHRUNG;	29958



12		1	GUIDE STIRNRAD; SPUR GEAR	E29750
13		1	POSITIONIERSYSTEM; POSITION SYSTEM	D72081
14		2	GASDRUCKFEDER; GAS PRESSURE SPRING	D68532
15		2	RASTBOLZEN; INDEXING BOLT	D12314
16		3	KURVENROLLE; CAM ROLLER	N2041
17		8	MESSINGLEISTE; BRASS STRIP	D06621
18		2	FÜHRUNGSLEISTE; GUIDE RAIL	E29964
30		1	DOPPELMEMBRANPUMPE Aro; DOUBLE DIAPHRAGM PUMP	D11363

Pos Item	SF SF	Menge Qty	Benennung Designation	Teile Nr. Part No.
31		1	LACKSIEB;	26255



			LACQUER STRAINER	
50		1	SICHERHEITS-TRANSPONDER, RD800; SAFETY TRANSPONDER, RD800	E34484
51		1	ANSCHLUSSLEITUNG; CONNECTING LINE	E34347