

KOENIG & BAUER

# Wartungspakete für Tafeltrockner

Jetzt zugreifen  
und sparen!



we're on it.

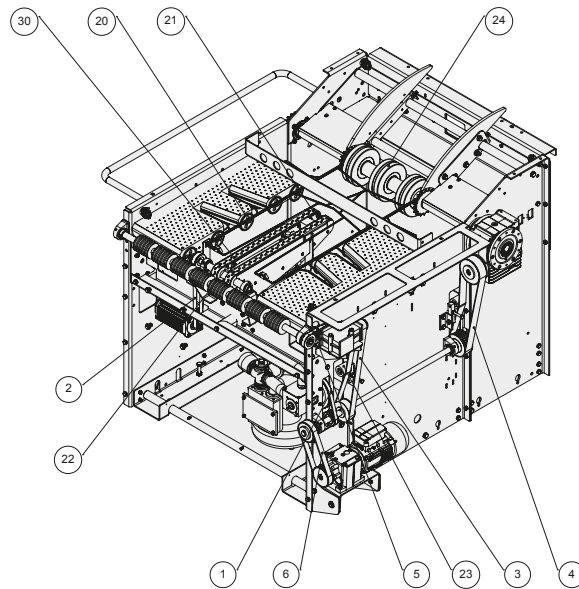
# Wartungspakete für Tafeltrockner – Jetzt zugreifen!

## Unsere Wartungspakete

- sind speziell auf die anspruchsvollen Anforderungen des Blechdrucks zugeschnitten.
- umfassen alle wichtigen Ersatz- und Verschleißteile.
- basieren auf unserer langjährigen Expertise in der Wartung und Instandsetzung von Druck- und Lackierlinien weltweit.
- bieten eine klare Visualisierung der Einbauorte durch Fotos und Zeichnungen.

**Gut zu wissen: Wir verwenden ausschließlich Original-Ersatzteile in bewährter Koenig & Bauer Premium-Qualität.**

Art.-Nr.	Bezeichnung
B03742	Wartungspaket Stapelung 806 MagStack
B03743	Wartungspaket Stapelung 806 VacStack
B04283	Wartungspaket Belademaschine 801
E66421	Wartungspaket Belademaschine 801 VENTURI
B04284	Wartungspaket Entlademaschine 802
E66422	Wartungspaket Entlademaschine 802 VENTURI
B03935	Wartungspaket Tafeltrockner BASIC
B03936	Wartungspaket Tafeltrockner PLUS
B03937	Wartungspaket Tafeltrockner mit TNV BASIC
B04300	Wartungspaket Tafeltrockner mit TNV PLUS



**Einfach und budgetfreundlich: Bestellen Sie jetzt die wichtigsten Ersatz- und Verschleißteile bequem im Paket unter nur einer Bestellnummer und profitieren Sie von attraktiven Preisvorteilen gegenüber Einzelbestellungen.**

**Gerne unterbreiten wir Ihnen ein individuelles Angebot zum attraktiven Preis.**



Bitte kontaktieren Sie den Service von Koenig & Bauer MetalPrint unter:

**Koenig & Bauer MetalPrint GmbH**  
 T +49 (0)711 699 71-300  
 service-metalprint@koenig-bauer.com  
 metalprint.koenig-bauer.com

Dieses Sonderangebot ist nicht kombinierbar mit anderen Aktionen oder Rabatten. Änderungen und Irrtum vorbehalten.