

KOENIG & BAUER

**Wartungspaket Entlademaschine 802 Venturi /
Maintenance Package Unloading Machine 802 Venturi**

E66422

D/E

Urheberschutzvermerk

Das Urheberrecht an diesem Dokument verbleibt bei der Koenig & Bauer MetalPrint GmbH.

Das Dokument enthält Teilenummern, Zeichnungen und Fotos technischer Art, die weder vollständig noch teilweise vervielfältigt, verbreitet oder zu Zwecken des Wettbewerbs unbefugt verwertet oder weitergegeben werden dürfen.

Die Teilenummern, Zeichnungen und Fotos die in der Dokumentation enthalten sind, werden unseren Kunden auf streng vertraulicher Basis mitgeteilt.

Treffen Sie die notwendigen Maßnahmen, um den vertraulichen Charakter beizubehalten.

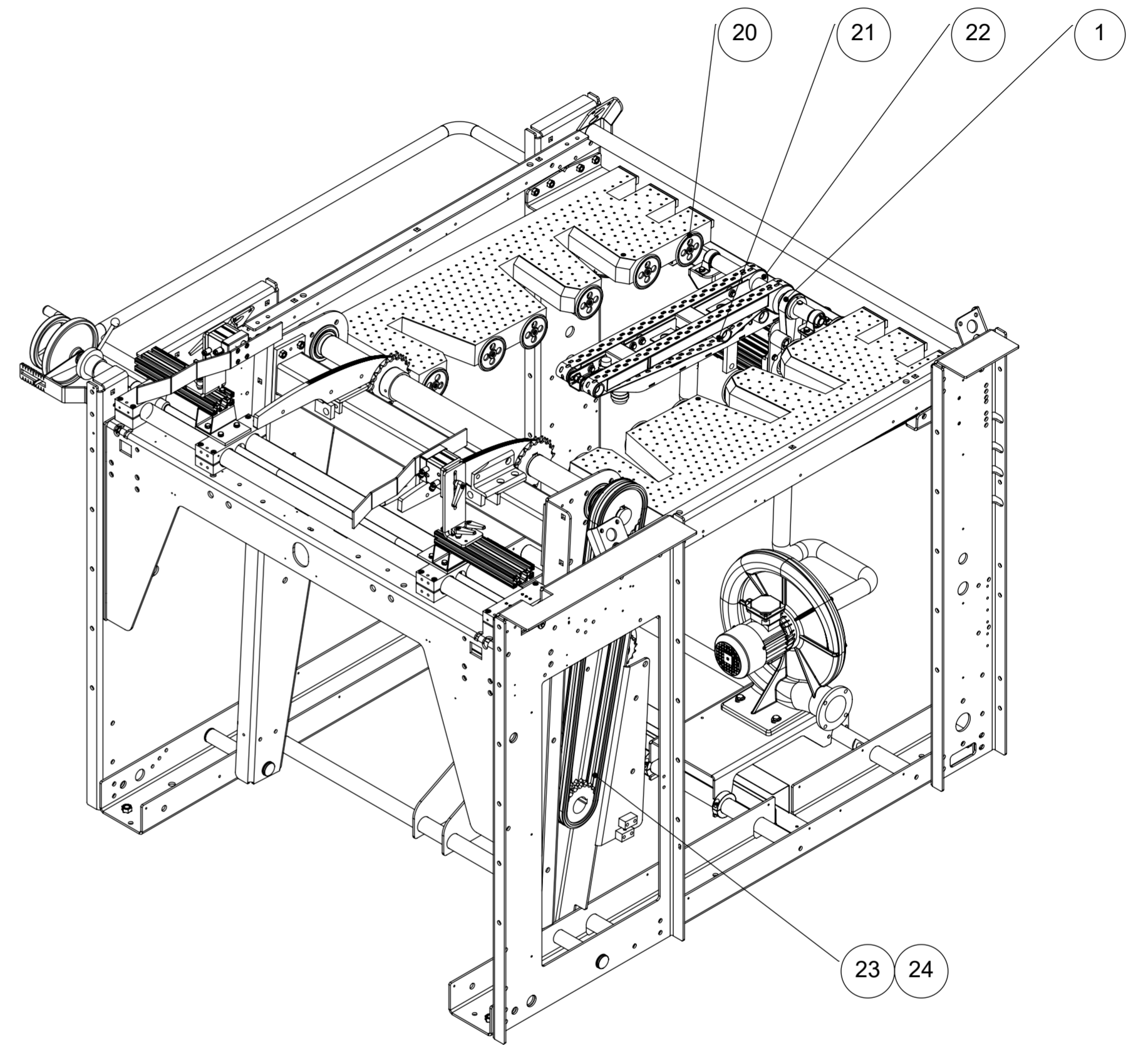
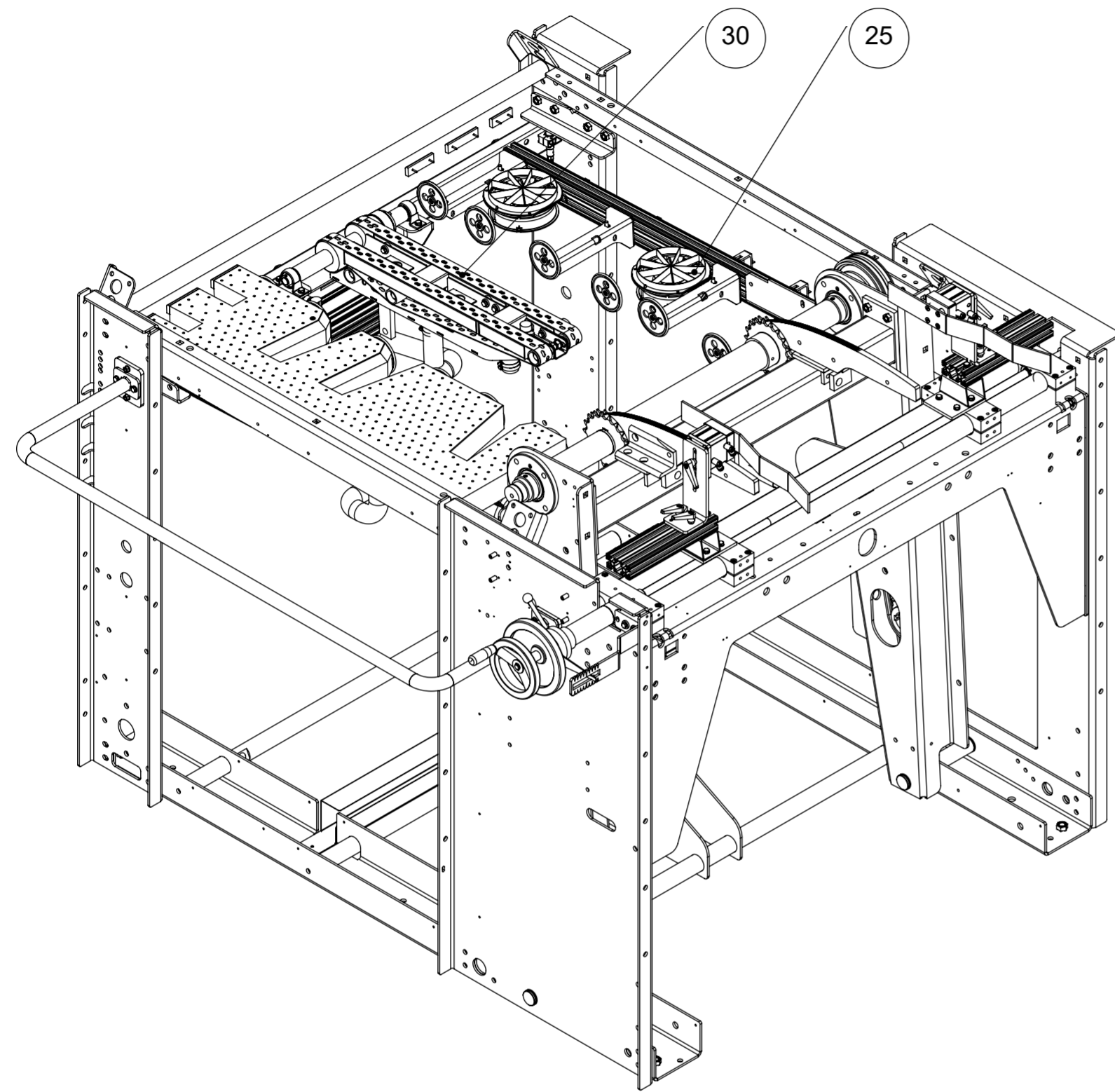
Copyright notice

The copyright for this document remains with Koenig & Bauer MetalPrint GmbH.

The document contains part numbers, technical drawings and photographs that may not be copied, distributed or used without authorization for the purpose of competition or be disclosed to any third party, either in whole or in part.

The part numbers, technical drawings and photographs contained in the documentation are disclosed to our customers on a strictly confidential basis.

You must ensure that this information is kept confidential.



The following parts are not included

Pos. 30

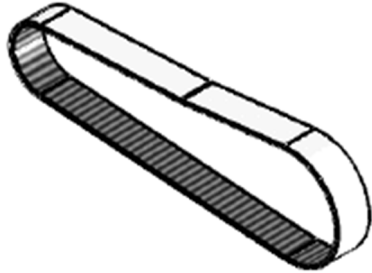
L6719 (2x)
vakuum belt

D95563 (2x)
vakuum belt FDA

Rev.	Datum	Name	Freimasstoleranz DIN ISO	Gewicht 0	Werkstueck- kanten DIN 6784	Werkstoff	Aenderung
erstellt	02.08.2024	FST		Masstab 1:13			
geprüft			Oberflaeche DIN ISO 1302	Blatt 1 von 1	Ers. durch	Zeichnungs- nummer	Rev.
Oberflächen- behandlung			Schutzvermerk nach ISO 16016 beachten	Format DIN A2	Ers. fuer	E66422-	
KOENIG & BAUER				Wartungssatz UNLOADING MACHINE 802 VENTURI			
<small>Koenig & Bauer MetalPrint GmbH · Wernerstrasse 119-129 · D-70435 Stuttgart Tel.: +49-711-69971-0 · Fax: -637 · E-Mail: info-metalprint@koenig-bauer.com</small>							

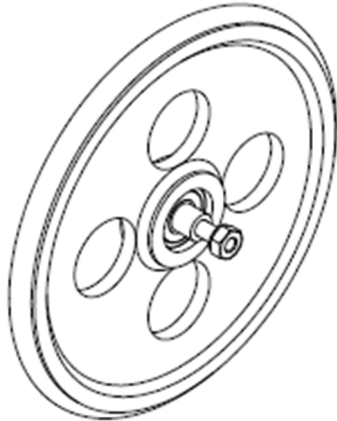
E66422 WARTUNGSPAKET ENTLADEMASCHINE 802 VENTURI / MAINTENANCE PACKAGE UNLOADING MACHINE 802 VENTURI

Pos Item	SF SF	Menge Qty	Benennung Designation	Teile Nr. Part No.
000		1	WARTUNGSPAKET ENTLADEMASCHINE 802 VENTURI; MAINTENANCE PACKAGE UNLOADING MACHINE 802 VENTURI	E66422
1		1	ZAHNRIEMEN;	A91652



TOOTHED BELT
STÜTZROLLEN;

20		12	STÜTZROLLEN;	L6668
----	--	----	--------------	-------



SUPPORT ROLLERS

Pos Item	SF SF	Menge Qty	Benennung Designation	Teile Nr. Part No.
21		6	SPANNROLLE;	47869



TENSION ROLLER
FLACHRIEMENSCHLEIBE;

22		2	FLACHRIEMENSCHLEIBE;	L6735
----	--	---	----------------------	-------



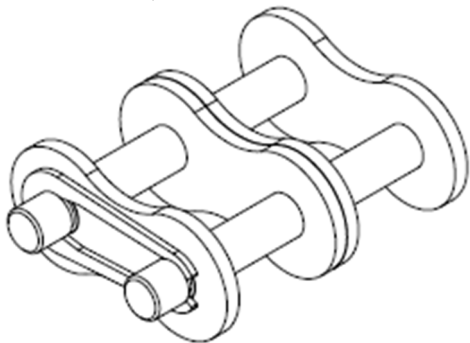
FLAT BELT PULLEY

Pos Item	SF SF	Menge Qty	Benennung Designation	Teile Nr. Part No.
23		1	KETTE;	A72185



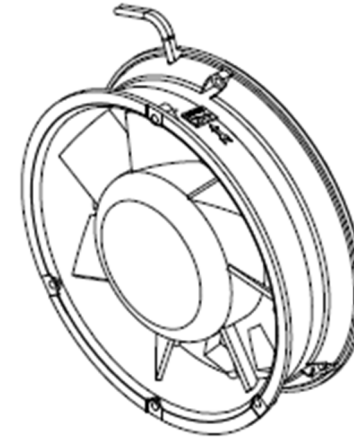
CHAIN

24		1	STECKGLIED;	A72186
----	--	---	-------------	--------



LINK

Pos Item	SF SF	Menge Qty	Benennung Designation	Teile Nr. Part No.
25		2	AXIALLÜFTER;	E61440



AXIAL VENTILATOR