

KOENIG & BAUER

**Wartungspaket Belademaschine 801 Venturi /
Maintenance Package Loading Machine 801 Venturi**

**E66421
D/E**

Urheberschutzvermerk

Das Urheberrecht an diesem Dokument verbleibt bei der Koenig & Bauer MetalPrint GmbH.

Das Dokument enthält Teilenummern, Zeichnungen und Fotos technischer Art, die weder vollständig noch teilweise vervielfältigt, verbreitet oder zu Zwecken des Wettbewerbs unbefugt verwertet oder weitergegeben werden dürfen.

Die Teilenummern, Zeichnungen und Fotos die in der Dokumentation enthalten sind, werden unseren Kunden auf streng vertraulicher Basis mitgeteilt.

Treffen Sie die notwendigen Maßnahmen, um den vertraulichen Charakter beizubehalten.

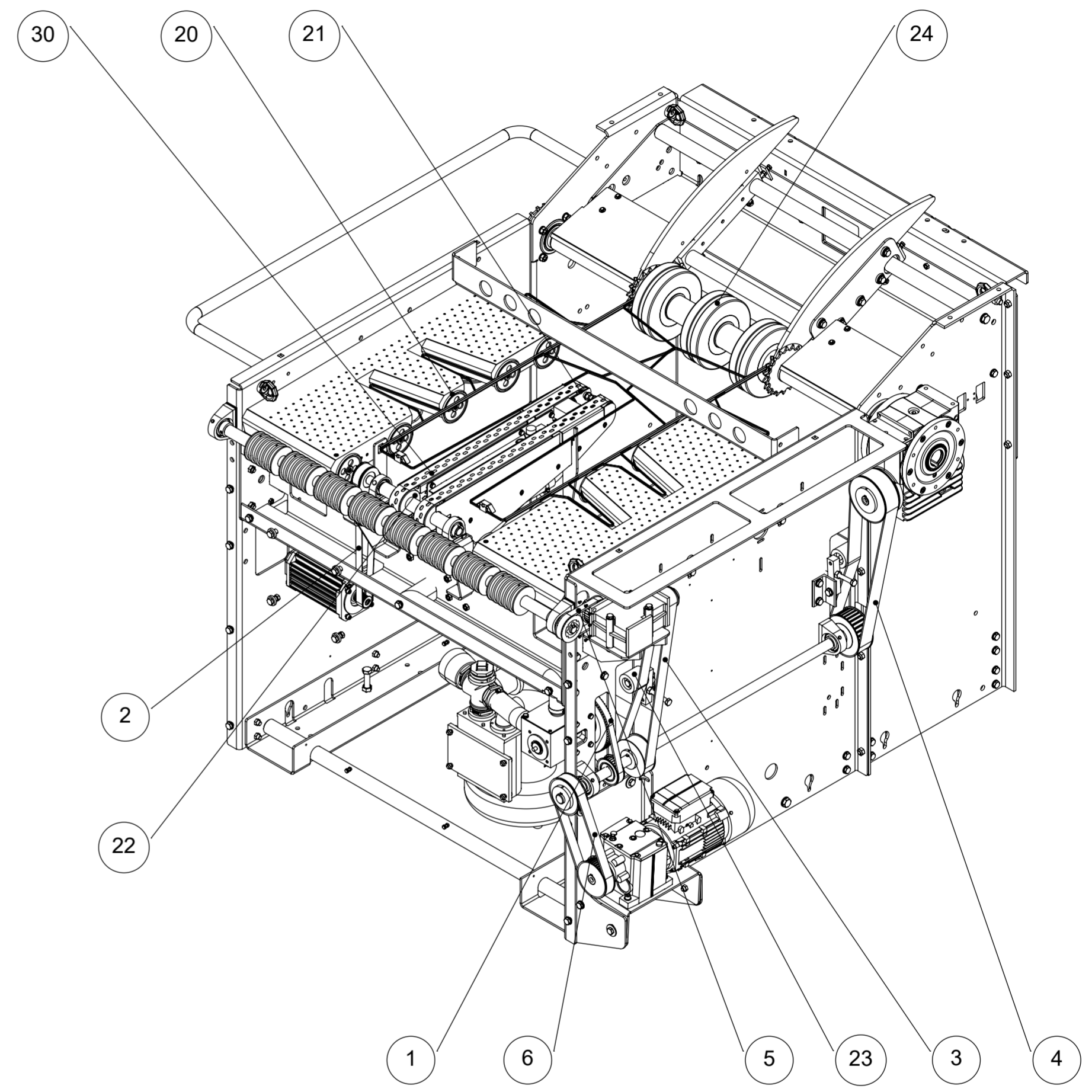
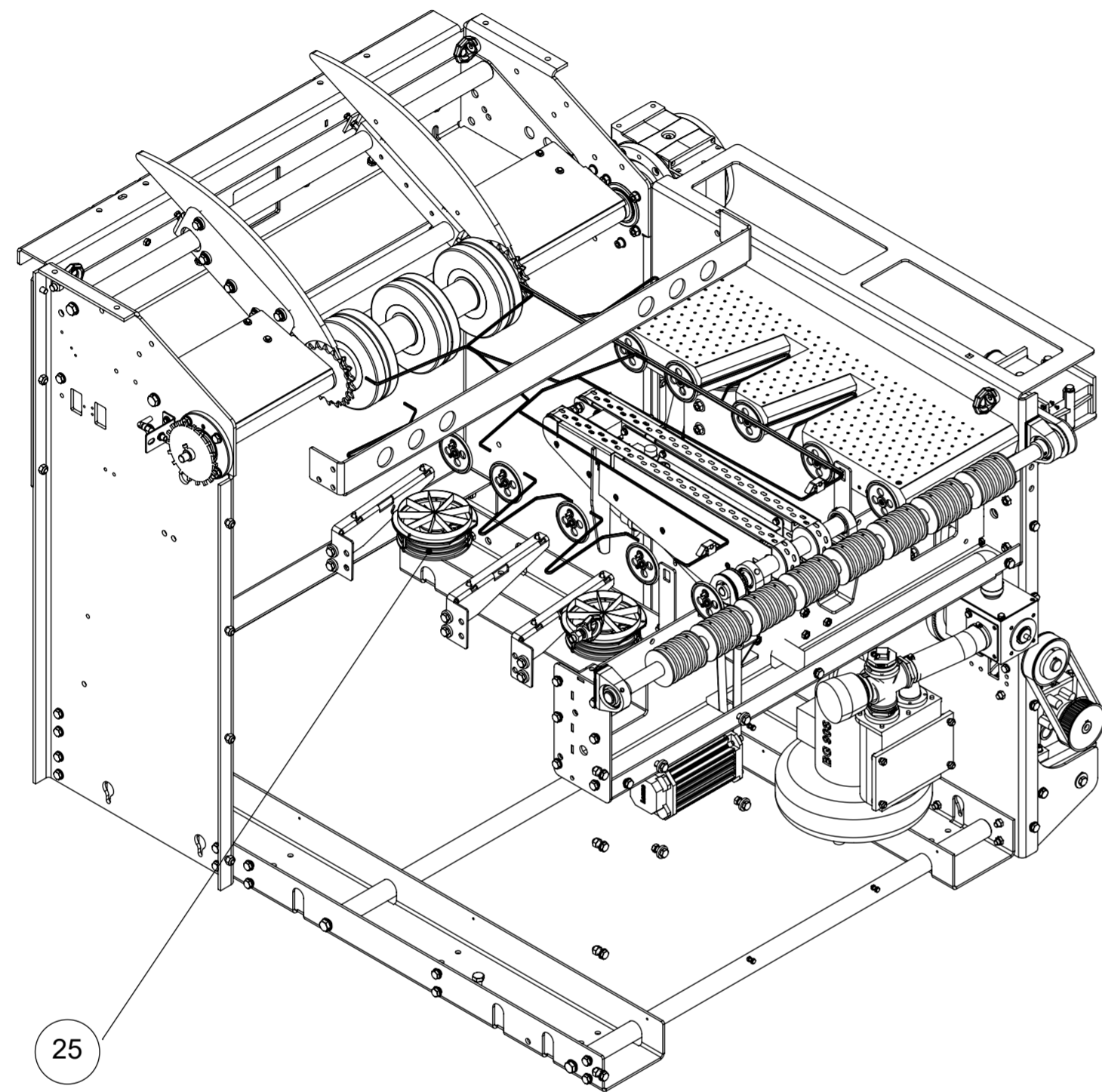
Copyright notice

The copyright for this document remains with Koenig & Bauer MetalPrint GmbH.

The document contains part numbers, technical drawings and photographs that may not be copied, distributed or used without authorization for the purpose of competition or be disclosed to any third party, either in whole or in part.

The part numbers, technical drawings and photographs contained in the documentation are disclosed to our customers on a strictly confidential basis.

You must ensure that this information is kept confidential.



The following parts are not included

Pos. 30

L6719 (2x)
vakuum belt

D95563 (2x)
vakuum belt FDA

Rev.	Datum	Name	Freimasstoleranz DIN ISO	Gewicht 0	Werkstueck- kanten DIN 6784	Werkstoff	Aenderung
erstellt	02.08.2024	FST		Massstab 1:13			
geprüft			Oberflaeche DIN ISO 1302	Blatt 1 von 1	Ers. durch	Zeichnungs- nummer	Rev.
				Format DIN A2	Ers. fuer		E66421-
Schutzvermerk nach ISO 16016 beachten							
KOENIG & BAUER				Wartungssatz LOADING MACHINE 801 VENTURI			
Koenig & Bauer MetalPrint GmbH · Wernerstrasse 119-129 · D-70435 Stuttgart Tel.: +49-711-69971-0 · Fax: -637 · E-Mail: info-metalprint@koenig-bauer.com							

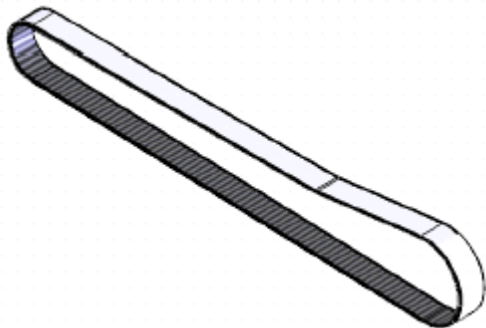
**E66421 WARTUNGSPAKET BELADEMASCHINE 801 VENTURI /
MAINTENANCE PACKAGE LOADING MACHINE 801 VENTURI**

Pos Item	SF SF	Menge Qty	Benennung Designation	Teile Nr. Part No.
000		1	WARTUNGSPAKET BELADEMASCHINE 801 VENTURI; MAINTENANCE PACKAGE LOADING MACHINE 801 VENTURI	E66421
1		1	ZAHNRIEMEN, L=800;	N3184



TOOTHED BELT

2		1	ZAHNRIEMEN;	E52304
---	--	---	-------------	--------



TOOTHED BELT

Pos Item	SF SF	Menge Qty	Benennung Designation	Teile Nr. Part No.
3		1	ZAHNRIEMEN, L=600;	N3274



TOOTHED BELT

4		1	ZAHNRIEMEN, L=600;	N3273
---	--	---	--------------------	-------



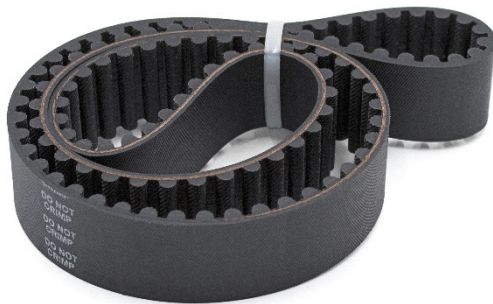
TOOTHED BELT

Pos Item	SF SF	Menge Qty	Benennung Designation	Teile Nr. Part No.
5		1	ZAHNRIEMEN, z=60;	N1591



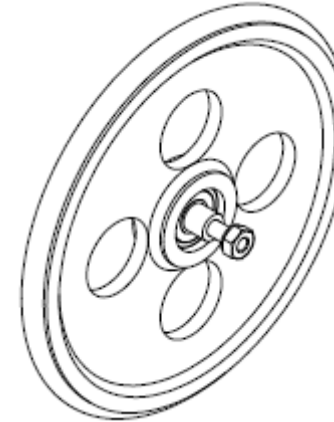
TOOTHED BELT

6		1	ZAHNRIEMEN L=880;	04482
---	--	---	-------------------	-------



TOOTHED BELT

Pos Item	SF SF	Menge Qty	Benennung Designation	Teile Nr. Part No.
20		8	STÜTZROLLEN;	L6668



SUPPORT ROLLERS

21		2	SPANNROLLE;	47869
----	--	---	-------------	-------



TENSION ROLLER

Pos Item	SF SF	Menge Qty	Benennung Designation	Teile Nr. Part No.
22		2	FLACHRIEMENSCHLEIBE;	L6735



Pos Item	SF SF	Menge Qty	Benennung Designation	Teile Nr. Part No.
23		2	FLAT BELT PULLEY SPANNROLLE;	N2443

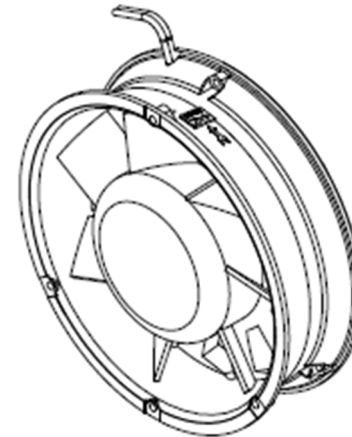


TENSION ROLLER

Pos Item	SF SF	Menge Qty	Benennung Designation	Teile Nr. Part No.
24		3	GUMMIROLLE;	L3178



Pos Item	SF SF	Menge Qty	Benennung Designation	Teile Nr. Part No.
25		2	ROLLER AXIALLÜFTER;	E61440



AXIAL VENTILATOR