

KOENIG & BAUER

**Wartungspaket UV-Endtrockner MS4/283 /
Maintenance Package UV End Dryer MS4/283**

**E65611
D/E**

Urheberschutzvermerk

Das Urheberrecht an diesem Dokument verbleibt bei der Koenig & Bauer MetalPrint GmbH.

Das Dokument enthält Teilenummern, Zeichnungen und Fotos technischer Art, die weder vollständig noch teilweise vervielfältigt, verbreitet oder zu Zwecken des Wettbewerbs unbefugt verwertet oder weitergegeben werden dürfen.

Die Teilenummern, Zeichnungen und Fotos die in der Dokumentation enthalten sind, werden unseren Kunden auf streng vertraulicher Basis mitgeteilt.

Treffen Sie die notwendigen Maßnahmen, um den vertraulichen Charakter beizubehalten.

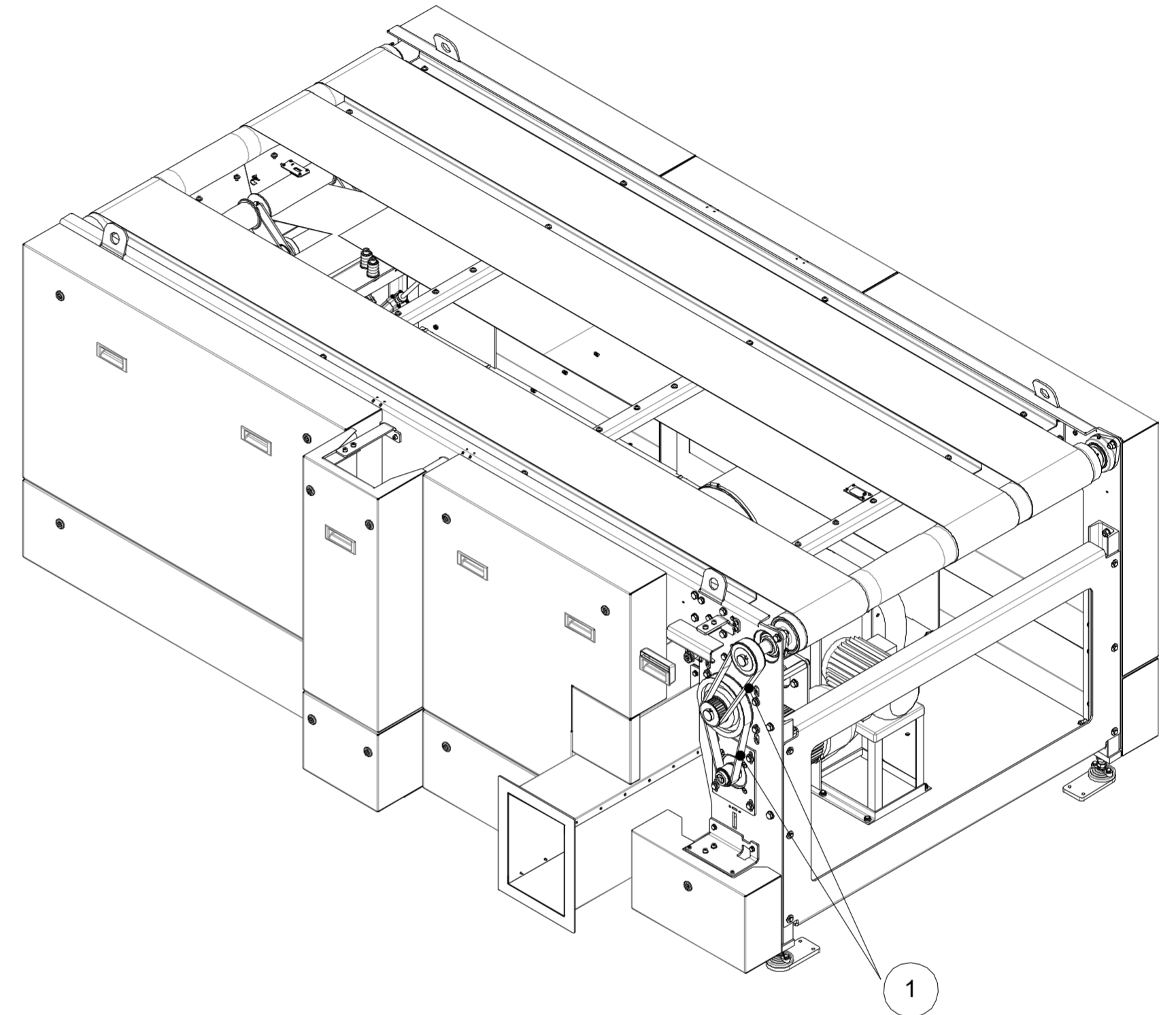
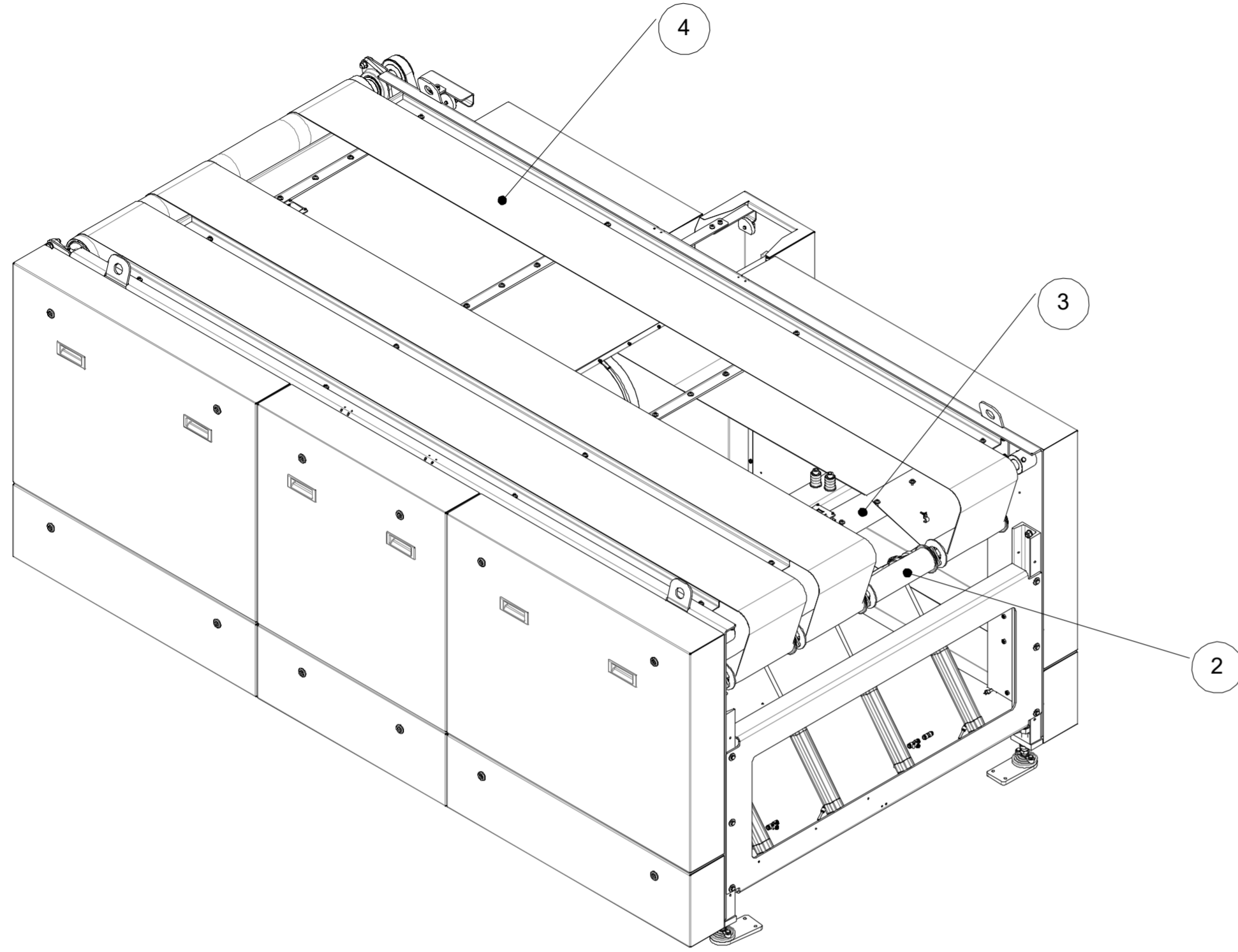
Copyright notice

The copyright for this document remains with Koenig & Bauer MetalPrint GmbH.

The document contains part numbers, technical drawings and photographs that may not be copied, distributed or used without authorization for the purpose of competition or be disclosed to any third party, either in whole or in part.

The part numbers, technical drawings and photographs contained in the documentation are disclosed to our customers on a strictly confidential basis.

You must ensure that this information is kept confidential.



The following parts are not included

All UV-lamps are for MS4 interdeck and final dryer applicable

Pos. 10

A85938
UV-lamp
200W/CM
mercury

Pos. 11

A85939
UV-lamp
200W/CM
gallium

Pos. 12

A85940
UV-lamp
200W/CM
ferrum

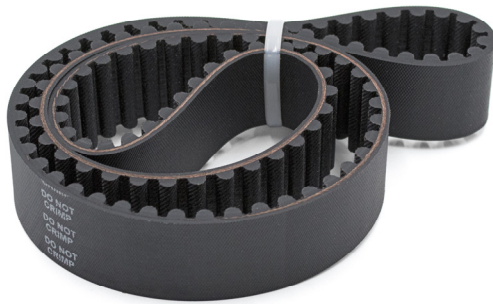
Pos. 13

A78325
Reflector set
for UV-lamp

Rev.	Datum	Name	Freimasstoleranz DIN ISO	Gewicht 0	Werkstueck- kanten DIN 6784	Werkstoff	Aenderung
erstellt	15.04.2024	FST		Massstab 1:15			
geprueft			Oberflaeche DIN ISO 1302	Blatt 1 von 1	Ers. durch	Zeichnungs- nummer	Rev.
				Format DIN A2	Ers. fuer		E65611-
Schutzvermerk nach ISO 16016 beachten							
KOENIG & BAUER				Wartungssatz FINAL UV-DRYER MS4/283			
Koenig & Bauer MetalPrint GmbH · Wernerstrasse 119-129 · D-70435 Stuttgart Tel.: +49-711-69971-0 · Fax: -637 · E-Mail: info-metalprint@koenig-bauer.com							

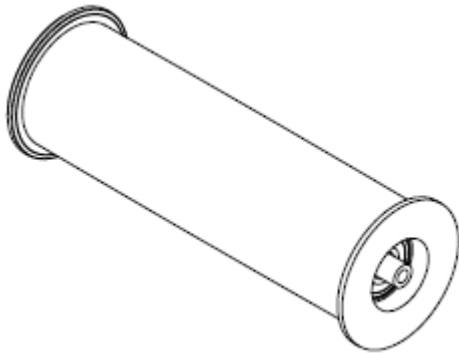
E65611 WARTUNGSPAKET UV-ENDTROCKNER MS4/283 / MAINTENANCE PACKAGE UV END DRYER MS4/283

Pos Item	SF SF	Menge Qty	Benennung Designation	Teile Nr. Part No.
000		1	WARTUNGSPAKET UV-ENDTROCKNER MS4/283; MAINTENANCE PACKAGE UV END DRYER MS4/283	E65611
1		2	ZAHNRIEMEN L=880;	04482



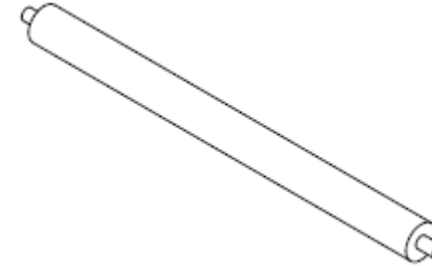
TOOTHED BELT

2		4	LAUFROLLE;	E23885
---	--	---	------------	--------



ROLLER

Pos Item	SF SF	Menge Qty	Benennung Designation	Teile Nr. Part No.
3		1	TRAGROLLE;	E28062



SUPPORTING ROLLER

4		4	TRANSPORTRIEMEN L=6240 B=250, D=1,85, FDA-KONFORM;	A88083
---	--	---	---	--------

CONVEYOR BELT L=6240 W=250, T=1.85,
FDA-COMPLIANT