

KOENIG & BAUER

**Wartungspaket Anleger 780 Plus/
Maintenance Package Feeder 780 Plus**

E64813

D/E

Urheberschutzvermerk

Das Urheberrecht an diesem Dokument verbleibt bei der Koenig & Bauer MetalPrint GmbH.

Das Dokument enthält Teilenummern, Zeichnungen und Fotos technischer Art, die weder vollständig noch teilweise vervielfältigt, verbreitet oder zu Zwecken des Wettbewerbs unbefugt verwertet oder weitergegeben werden dürfen.

Die Teilenummern, Zeichnungen und Fotos die in der Dokumentation enthalten sind, werden unseren Kunden auf streng vertraulicher Basis mitgeteilt.

Treffen Sie die notwendigen Maßnahmen, um den vertraulichen Charakter beizubehalten.

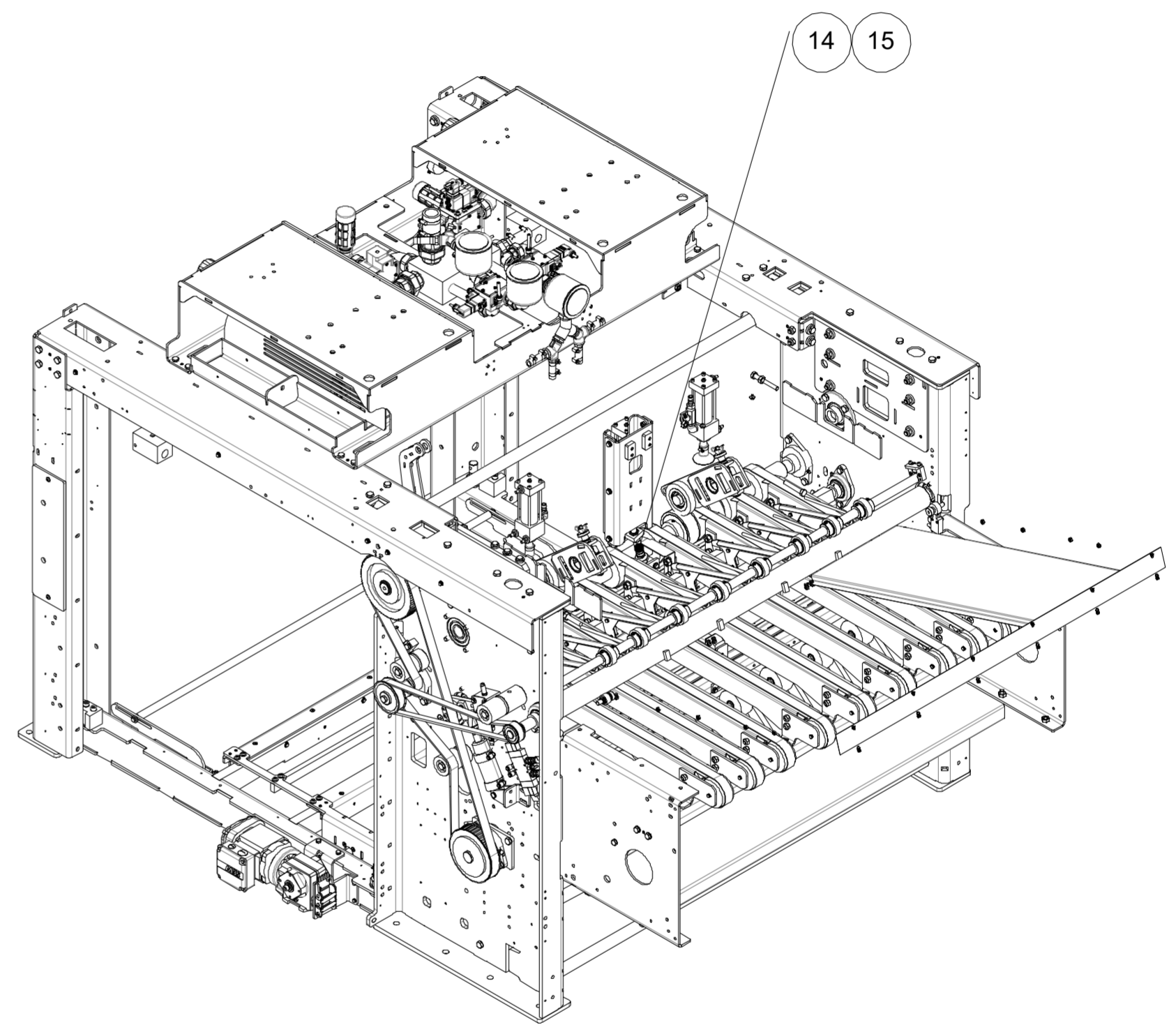
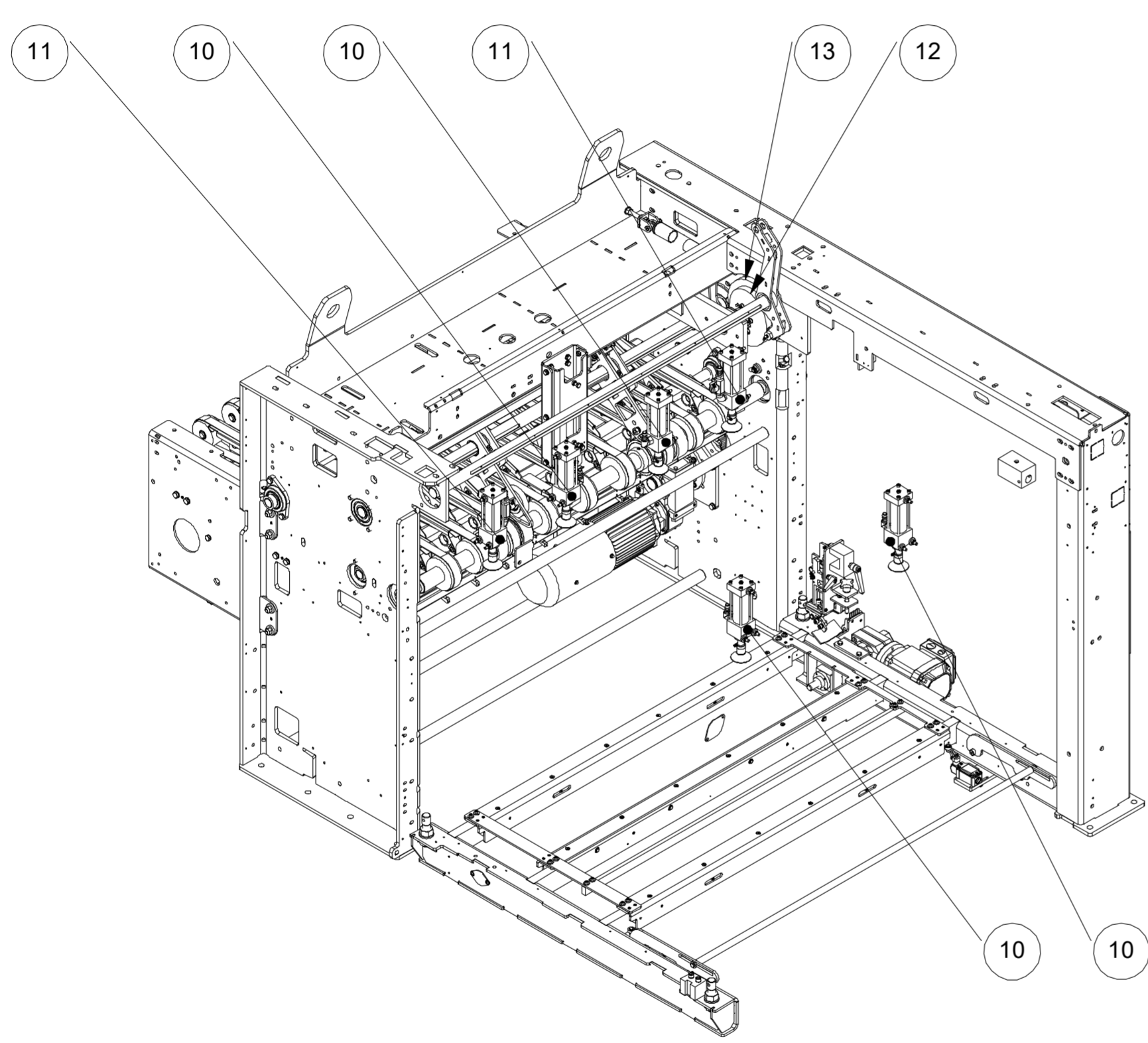
Copyright notice

The copyright for this document remains with Koenig & Bauer MetalPrint GmbH.

The document contains part numbers, technical drawings and photographs that may not be copied, distributed or used without authorization for the purpose of competition or be disclosed to any third party, either in whole or in part.

The part numbers, technical drawings and photographs contained in the documentation are disclosed to our customers on a strictly confidential basis.

You must ensure that this information is kept confidential.

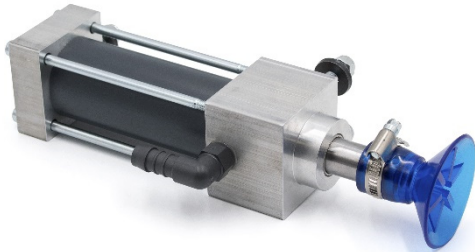


Parts from the basic package E64812 Feeder 780 included

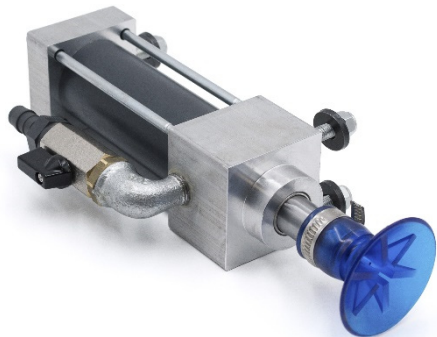
Rev.	Datum	Name	Freimasstoleranz DIN ISO	Gewicht 0	Werkstueck- kanten DIN 6784	Werkstoff	Aenderung
erstellt	29.01.2024	FST		Masstab 1:15			
geprüft			Oberflaeche DIN ISO 1302	Blatt 1 von 1	Ers. durch	Zeichnungs- nummer	Rev.
				Format DIN A2	Ers. fuer		E64813-
Schutzvermerk nach ISO 16016 beachten							
KOENIG & BAUER				MAINTENANCE PACKAGE FEEDER 780 PLUS			
Koenig & Bauer MetalPrint GmbH · Wernerstrasse 119-129 · D-70435 Stuttgart Tel.: +49-711-69971-0 · Fax: -637 · E-Mail: info-metalprint@koenig-bauer.com							

E64813 WARTUNGSPAKET ANLEGER 780 PLUS / MAINTENANCE PACKAGE FEEDER 780 PLUS

Pos Item	SF SF	Menge Qty	Benennung Designation	Teile Nr. Part No.
000		1	WARTUNGSPAKET ANLEGER 780 PLUS; MAINTENANCE PACKAGE FEEDER 780 PLUS	E64813
1		1	WARTUNGSPAKET ANLEGER 780 BASIC; MAINTENANCE PACKAGE FEEDER 780 BASIC	E64812
10		4	SAUGER;	D68870



11		2	SUCKER SAUGER;	D68871
----	--	---	-------------------	--------



SUCKER

Pos Item	SF SF	Menge Qty	Benennung Designation	Teile Nr. Part No.
12		1	KURVE (LAURAMID);	A64651



13		1	CURVE (LAURAMID) KURVE (LAURAMID);	A71667
----	--	---	---------------------------------------	--------



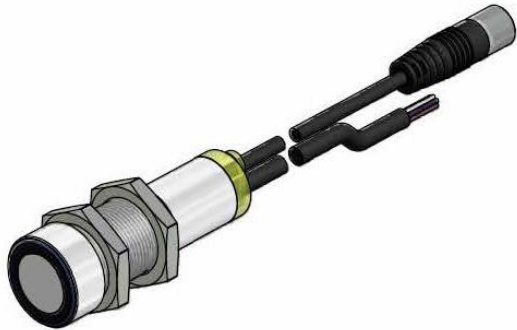
CURVE (LAURAMID)

Pos Item	SF SF	Menge Qty	Benennung Designation	Teile Nr. Part No.
14		1	DOPPELBOGENKONTROLLE;	E25404



DOUBLE SHEET CONTROL

15		1	DOPPELBOGENKONTROLLE;	E27081
----	--	---	-----------------------	--------



DOUBLE SHEET CONTROL