

KOENIG & BAUER

**Wartungspaket Leiteinrichtung Leder MS4 /
Maintenance Package Guiding Device Leather MS4**

**B04910
D/E**

Urheberschutzvermerk

Das Urheberrecht an diesem Dokument verbleibt bei der Koenig & Bauer MetalPrint GmbH.

Das Dokument enthält Teilenummern, Zeichnungen und Fotos technischer Art, die weder vollständig noch teilweise vervielfältigt, verbreitet oder zu Zwecken des Wettbewerbs unbefugt verwertet oder weitergegeben werden dürfen.

Die Teilenummern, Zeichnungen und Fotos die in der Dokumentation enthalten sind, werden unseren Kunden auf streng vertraulicher Basis mitgeteilt.

Treffen Sie die notwendigen Maßnahmen, um den vertraulichen Charakter beizubehalten.

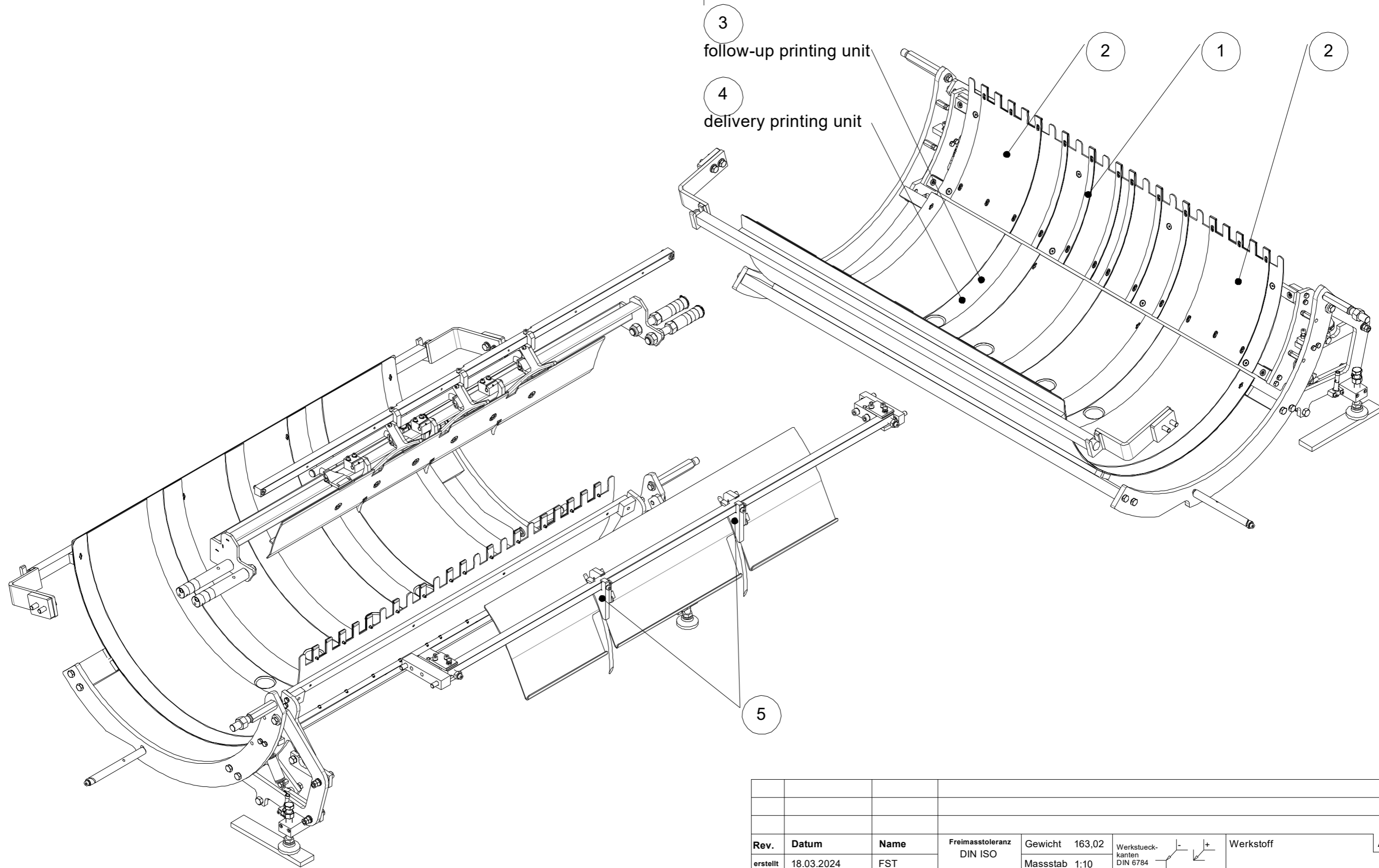
Copyright notice

The copyright for this document remains with Koenig & Bauer MetalPrint GmbH.

The document contains part numbers, technical drawings and photographs that may not be copied, distributed or used without authorization for the purpose of competition or be disclosed to any third party, either in whole or in part.

The part numbers, technical drawings and photographs contained in the documentation are disclosed to our customers on a strictly confidential basis.

You must ensure that this information is kept confidential.



3
follow-up printing unit

4
delivery printing unit

5

2

1

2

Rev.	Datum	Name	Freimasstoleranz DIN ISO	Gewicht 163,02	Werkstueck- kanten DIN 6784	Werkstoff	Aenderung
erstellt	18.03.2024	FST		Massstab 1:10			
geprueft			Oberflaeche DIN ISO 1302	Blatt 1 von 1	Ers. durch	Zeichnungs- nummer	Rev.
Oberflaechen- behandlung				Format DIN A3	Ers. fuer	B04910 -	

KOENIG & BAUER

Wartungssatz
GUIDING DEVICE LEATHER METALSTAR 4

Koenig & Bauer MetalPrint GmbH · Wernerstrasse 119-129 · D-70435 Stuttgart
Tel.: +49-711-69971-0 · Fax: -637 · E-Mail: info-metalprint@koenig-bauer.com

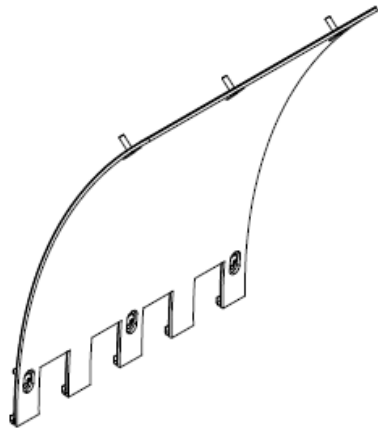
B04910 WARTUNGSPAKET LEITEINRICHTUNG LEDER MS4 / MAINTENANCE PACKAGE GUIDING DEVICE LEATHER MS4

Pos Item	SF SF	Menge Qty	Benennung Designation	Teile Nr. Part No.
000		1	WARTUNGSPAKET LEITEINRICHTUNG LEDER MS4; MAINTENANCE PACKAGE GUIDING DEVICE LEATHER MS4	B04910
1		6	LEDERRIEMEN;	A47862



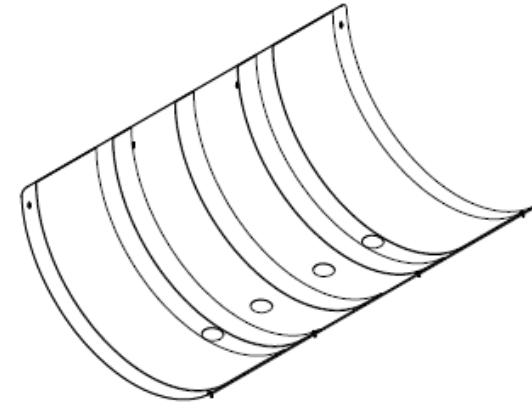
LEATHER STRAP
LEDERRIEMEN;

2		2	LEDERRIEMEN;	A47870
---	--	---	--------------	--------



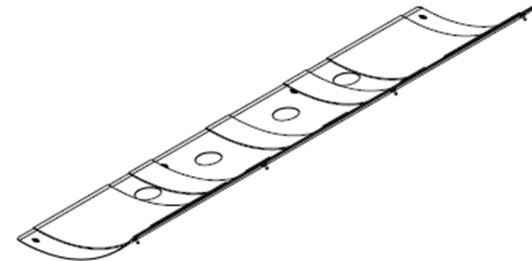
LEATHER STRAP

Pos Item	SF SF	Menge Qty	Benennung Designation	Teile Nr. Part No.
3		1	LEDERRIEMENSATZ;	A47844



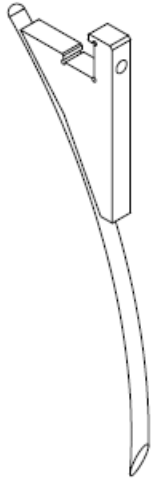
LEATHER STRAP KIT

4		1	LEDERRIEMEN MIT TRÄGER;	E28542
---	--	---	-------------------------	--------



LEATHER STRAP WITH SUPPORT

Pos Item	SF SF	Menge Qty	Benennung Designation	Teile Nr. Part No.
5		2	LEITBÜGEL;	D46227



GUIDE BAR