

**KOENIG & BAUER**

**Wartungspaket Anlage MS4 Seitenziehmarke/  
Maintenance Package Infeed MS4 Side Mark**

**B04466**

**D/E**

## **Urheberschutzvermerk**

Das Urheberrecht an diesem Dokument verbleibt bei der Koenig & Bauer MetalPrint GmbH.

Das Dokument enthält Teilenummern, Zeichnungen und Fotos technischer Art, die weder vollständig noch teilweise vervielfältigt, verbreitet oder zu Zwecken des Wettbewerbs unbefugt verwertet oder weitergegeben werden dürfen.

Die Teilenummern, Zeichnungen und Fotos die in der Dokumentation enthalten sind, werden unseren Kunden auf streng vertraulicher Basis mitgeteilt.

Treffen Sie die notwendigen Maßnahmen, um den vertraulichen Charakter beizubehalten.

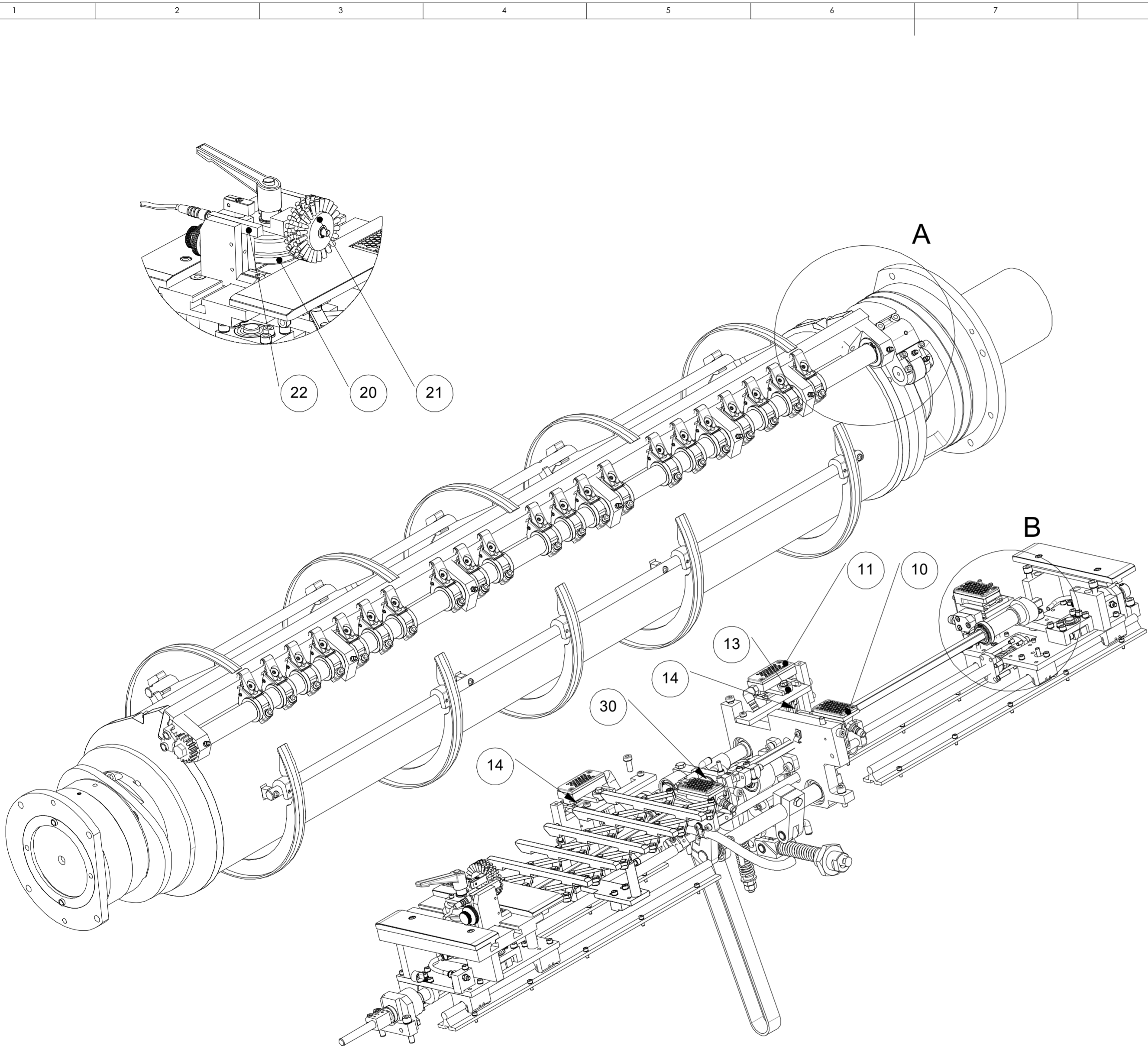
## **Copyright notice**

The copyright for this document remains with Koenig & Bauer MetalPrint GmbH.

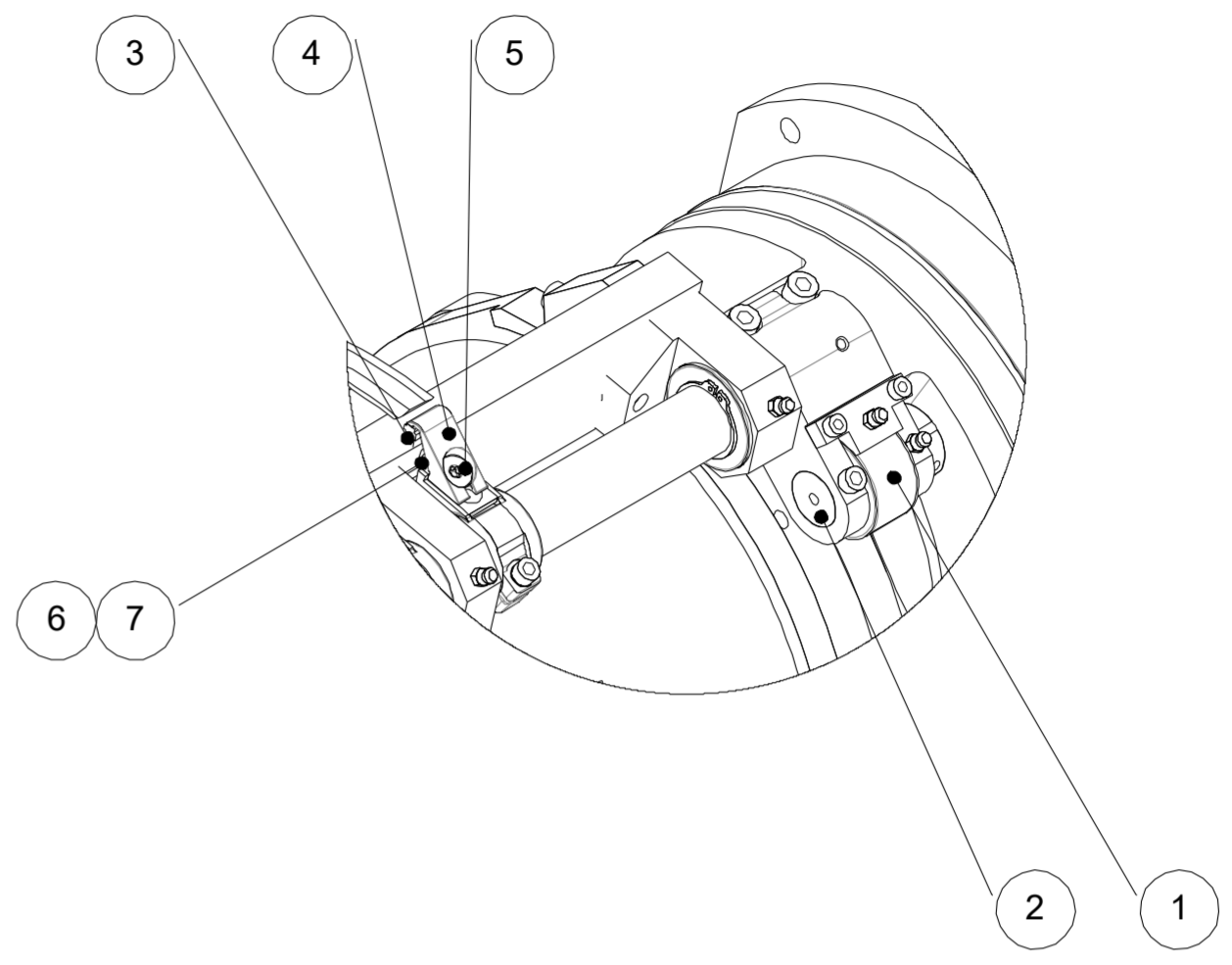
The document contains part numbers, technical drawings and photographs that may not be copied, distributed or used without authorization for the purpose of competition or be disclosed to any third party, either in whole or in part.

The part numbers, technical drawings and photographs contained in the documentation are disclosed to our customers on a strictly confidential basis.

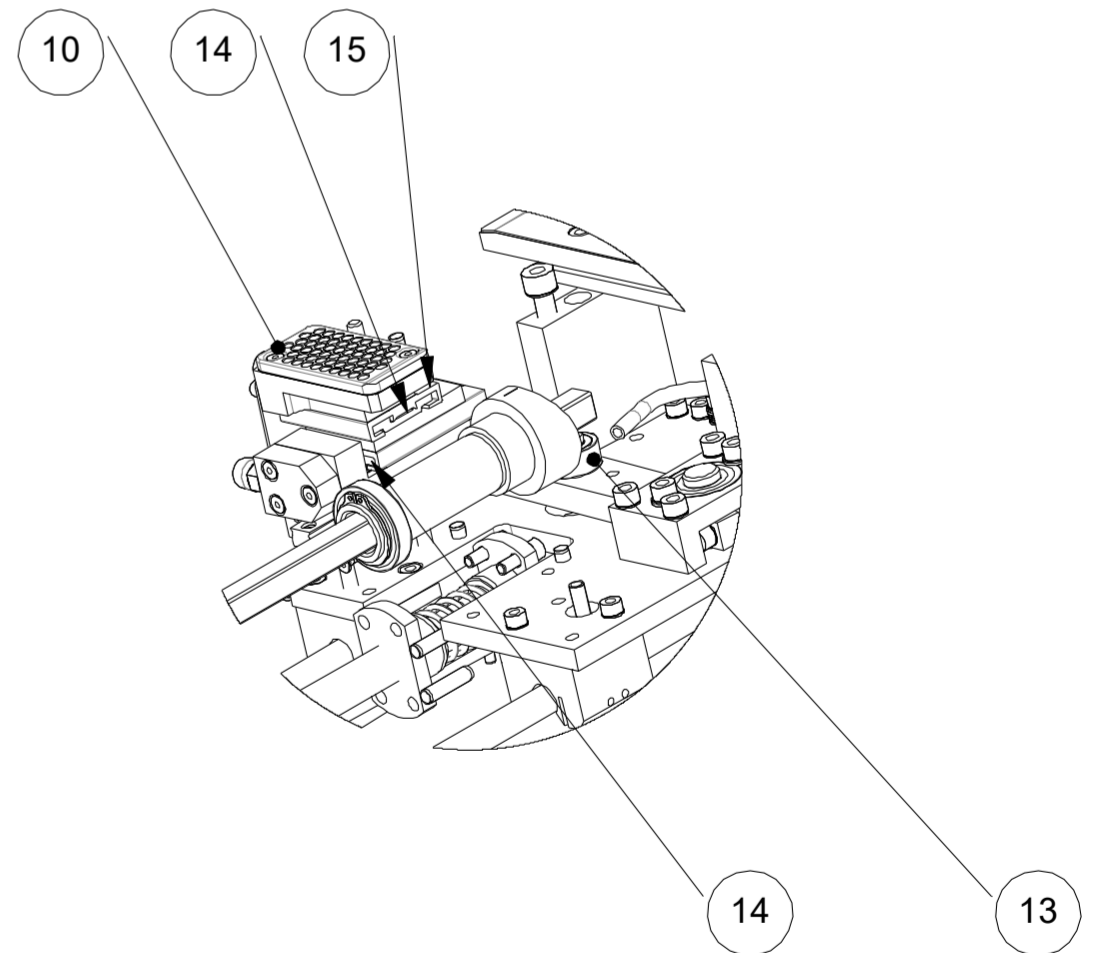
You must ensure that this information is kept confidential.



**A (1 : 3)**



**B (1 : 3)**



Rev.	Datum	Name	Freimasstoleranz DIN ISO	Gewicht 0	Werkstueck- kanten DIN 6784	Werkstoff	Aenderung
erstellt	24.01.2024	FST		Massstab 1:5			
geprueft			Oberflaeche DIN ISO 1302	Blatt 1 von 1	Ers. durch	Zeichnungs- nummer	Rev.
				Format DIN A2	Ers. fuer		<b>B04466-</b>
Schutzvermerk nach ISO 16016 beachten							
<b>KOENIG &amp; BAUER</b>				<b>MAINTENANCE PACKAGE</b>			
Koenig & Bauer MetalPrint GmbH · Wernerstrasse 119-129 · D-70435 Stuttgart Tel.: +49-711-69971-0 · Fax: -637 · E-Mail: info-metalprint@koenig-bauer.com				INFEEED METALSTAR 4 SIDE MARK			

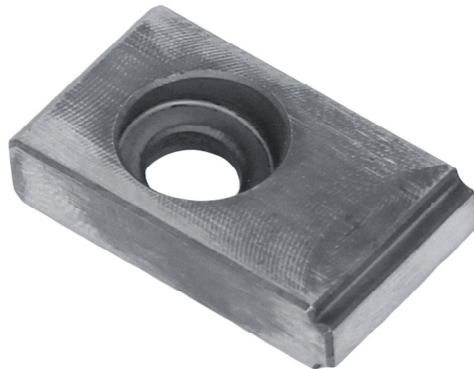
## B04466 WARTUNGSPAKET ANLAGE MS4 SEITENZIEHMARKE / MAINTENANCE PACKAGE INFEED MS4 SIDE MARK

Pos Item	SF SF	Menge Qty	Benennung Designation	Teile Nr. Part No.
000		1	WARTUNGSPAKET ANLAGE MS4 SEITENZIEHMARKE; MAINTENANCE PACKAGE INFEED MS4 SIDE MARK	B04466
1		1	STÜTZROLLE;	A30540



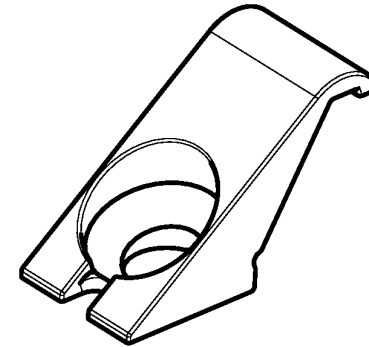
SUPPORT ROLL

2		1	BOLZEN; BOLT	A78127
3		21	GREIFERAUFSCHLAG;	A71508



GRIPPER PAD

Pos Item	SF SF	Menge Qty	Benennung Designation	Teile Nr. Part No.
4		21	GREIFERSPITZE;	A71509



GRIPPER TIP

5		21	SENKSCHAUBE;	A67750
---	--	----	--------------	--------



COUNTERSUNK SCREW

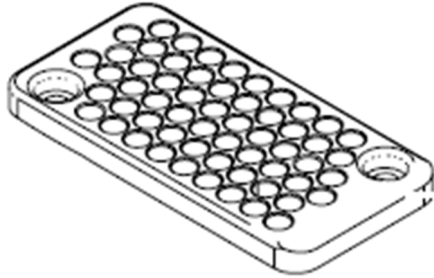
6		21	ZYLINDERSCHRAUBE; SOCKET HEAD CAP SCREW	A65415
---	--	----	--	--------

7		21	ZAHNTELLER;	04002
---	--	----	-------------	-------

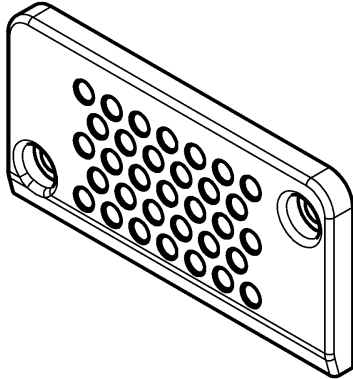


TOOTHED WASHER

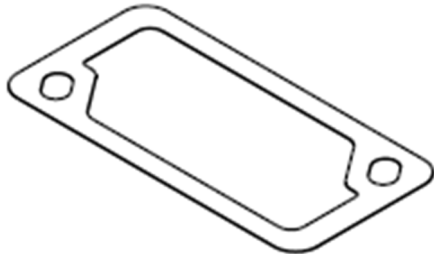
Pos Item	SF SF	Menge Qty	Benennung Designation	Teile Nr. Part No.
10		4	SAUGPLATTE;	D64016



Pos Item	SF SF	Menge Qty	Benennung Designation	Teile Nr. Part No.
11		2	SUCTION PLATE SAUGPLATTE;	D65741



Pos Item	SF SF	Menge Qty	Benennung Designation	Teile Nr. Part No.
12		6	SUCTION PLATE AUSGLEICHFOLIE 0,2 mm;	D72935

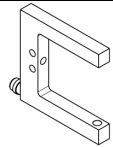
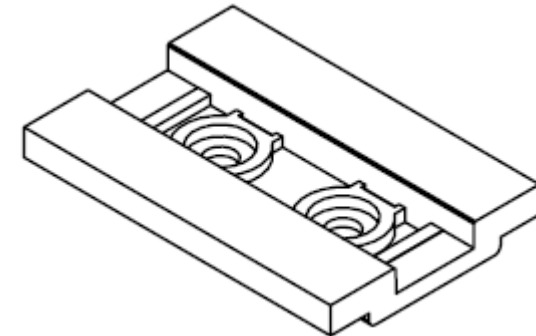


FOIL

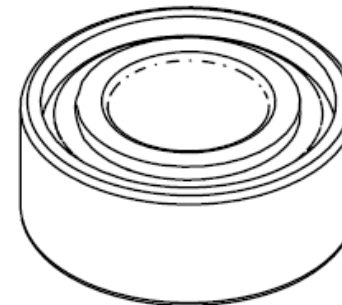
Pos Item	SF SF	Menge Qty	Benennung Designation	Teile Nr. Part No.
13		4	LAUFROLLE;	A31119



Pos Item	SF SF	Menge Qty	Benennung Designation	Teile Nr. Part No.
14		12	ROLLER MINIATURGLEITFÜHRUNG;	



Pos Item	SF SF	Menge Qty	Benennung Designation	Teile Nr. Part No.
20		2	SLIDING GUIDE SCHRÄGKUGELLAGER;	A78816



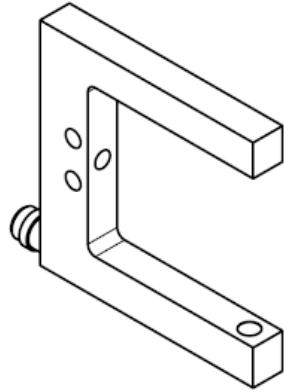
ANGULAR BALL BEARING

Pos Item	SF SF	Menge Qty	Benennung Designation	Teile Nr. Part No.
21		2	BÜRSTENROLLE;	A30634



BRUSH ROLLER

22		2	GABELLICHTSCHRANKE;	A42194
----	--	---	---------------------	--------



SIDE LAY

30		1	ZAHNRIEMEN; TOOTHED BELT	D59531
----	--	---	-----------------------------	--------