

KOENIG & BAUER

**Wartungspaket Anlage MS4 SIS /
Maintenance Package Infeed MS4 SIS**

B04465

D/E

Urheberschutzvermerk

Das Urheberrecht an diesem Dokument verbleibt bei der Koenig & Bauer MetalPrint GmbH.

Das Dokument enthält Teilenummern, Zeichnungen und Fotos technischer Art, die weder vollständig noch teilweise vervielfältigt, verbreitet oder zu Zwecken des Wettbewerbs unbefugt verwertet oder weitergegeben werden dürfen.

Die Teilenummern, Zeichnungen und Fotos die in der Dokumentation enthalten sind, werden unseren Kunden auf streng vertraulicher Basis mitgeteilt.

Treffen Sie die notwendigen Maßnahmen, um den vertraulichen Charakter beizubehalten.

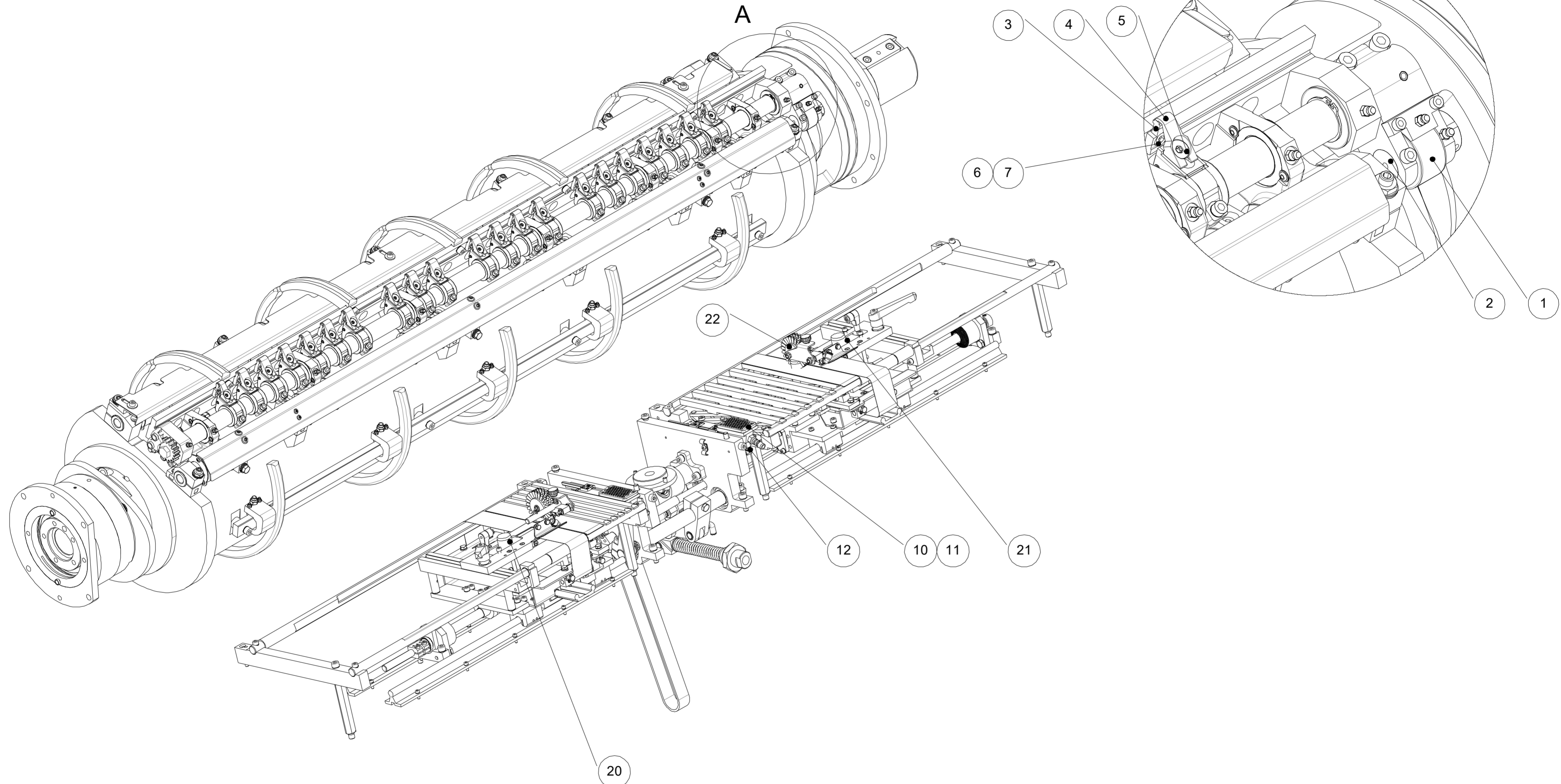
Copyright notice

The copyright for this document remains with Koenig & Bauer MetalPrint GmbH.

The document contains part numbers, technical drawings and photographs that may not be copied, distributed or used without authorization for the purpose of competition or be disclosed to any third party, either in whole or in part.

The part numbers, technical drawings and photographs contained in the documentation are disclosed to our customers on a strictly confidential basis.

You must ensure that this information is kept confidential.



A (1 : 2)

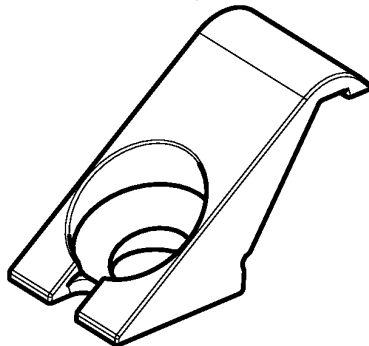
Rev.	Datum	Name	Freimasstoleranz DIN ISO	Gewicht 0	Werkstueck- kanten DIN 6784	Werkstoff	Aenderung
erstellt	24.01.2024	FST		Massstab 1:5			
geprüft			Oberflaeche DIN ISO 1302	Blatt 1 von 1	Ers. durch	Zeichnungs- nummer	Rev.
				Format DIN A2	Ers. fuer		B04465-
Schutzvermerk nach ISO 16016 beachten				MAINTENANCE PACKAGE			
KOENIG & BAUER				INFEEED METALSTAR 4 SIS			
Koenig & Bauer MetalPrint GmbH · Wernerstrasse 119-129 · D-70435 Stuttgart Tel.: +49-711-69971-0 · Fax: -637 · E-Mail: info-metalprint@koenig-bauer.com							

B04465 WARTUNGSPAKET ANLAGE MS4 SIS / MAINTENANCE PACKAGE INFEED MS4 SIS

Pos Item	SF SF	Menge Qty	Benennung Designation	Teile Nr. Part No.
000		1	WARTUNGSPAKET ANLAGE MS4 SIS; MAINTENANCE PACKAGE INFEED MS4 SIS	B04465
1		1	STÜTZROLLE;	A30540



2		1	SUPPORT ROLL BOLZEN; BOLT	A78127
3		21	GREIFERAUFSCHLAG; GRIPPER PAD	A81675
4		21	GREIFERSPITZE;	A71509



GRIPPER TIP

Pos Item	SF SF	Menge Qty	Benennung Designation	Teile Nr. Part No.
5		21	SENKSCHAUBE;	A67750



COUNTERSUNK SCREW

6		21	ZYLINDERSCHRAUBE; SOCKET HEAD CAP SCREW	A65415
7		21	ZAHNTPELLER;	04002



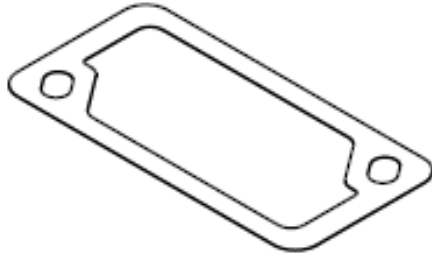
TOOTHED WASHER

10		2	SAUGPLATTE;	D64016
----	--	---	-------------	--------

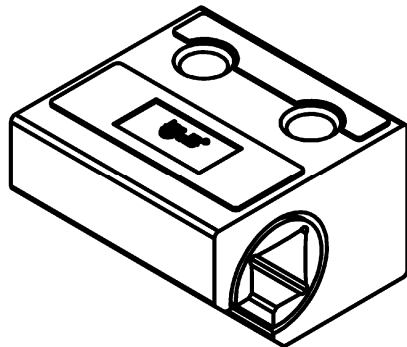


SUCTION PLATE

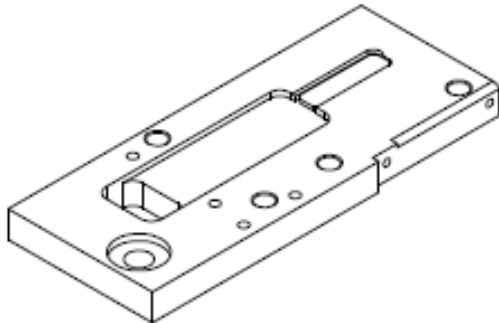
Pos Item	SF SF	Menge Qty	Benennung Designation	Teile Nr. Part No.
11		2	AUSGLEICHFOLIE 0,2 mm;	D72935



Pos Item	SF SF	Menge Qty	Benennung Designation	Teile Nr. Part No.
12		8	FOIL LAGERBLOCK;	E48656



Pos Item	SF SF	Menge Qty	Benennung Designation	Teile Nr. Part No.
20		1	BEARING REST PLATTE S1;	E49322



PLATTE S1

Pos Item	SF SF	Menge Qty	Benennung Designation	Teile Nr. Part No.
21		1	PLATTE S2;	E49323

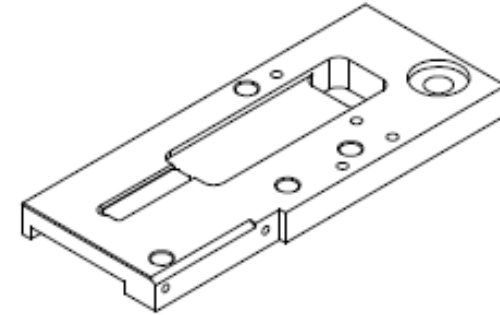


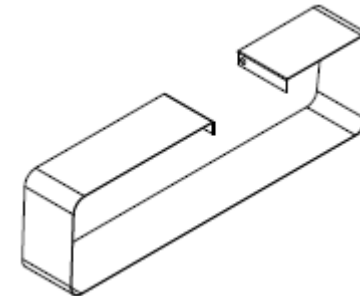
PLATE S2

Pos Item	SF SF	Menge Qty	Benennung Designation	Teile Nr. Part No.
22		2	BÜRSTENROLLE;	A30634



BRUSH ROLLER

Pos Item	SF SF	Menge Qty	Benennung Designation	Teile Nr. Part No.
23		2	ABDECKUNG;	A93192



COVERING