

KOENIG & BAUER

**Wartungspaket Entlademaschine 802 /
Maintenance Package
Unloading Machine 802**

**B04284
D/E**

Urheberschutzvermerk

Das Urheberrecht an diesem Dokument verbleibt bei der Koenig & Bauer MetalPrint GmbH.

Das Dokument enthält Teilenummern, Zeichnungen und Fotos technischer Art, die weder vollständig noch teilweise vervielfältigt, verbreitet oder zu Zwecken des Wettbewerbs unbefugt verwertet oder weitergegeben werden dürfen.

Die Teilenummern, Zeichnungen und Fotos die in der Dokumentation enthalten sind, werden unseren Kunden auf streng vertraulicher Basis mitgeteilt.

Treffen Sie die notwendigen Maßnahmen, um den vertraulichen Charakter beizubehalten.

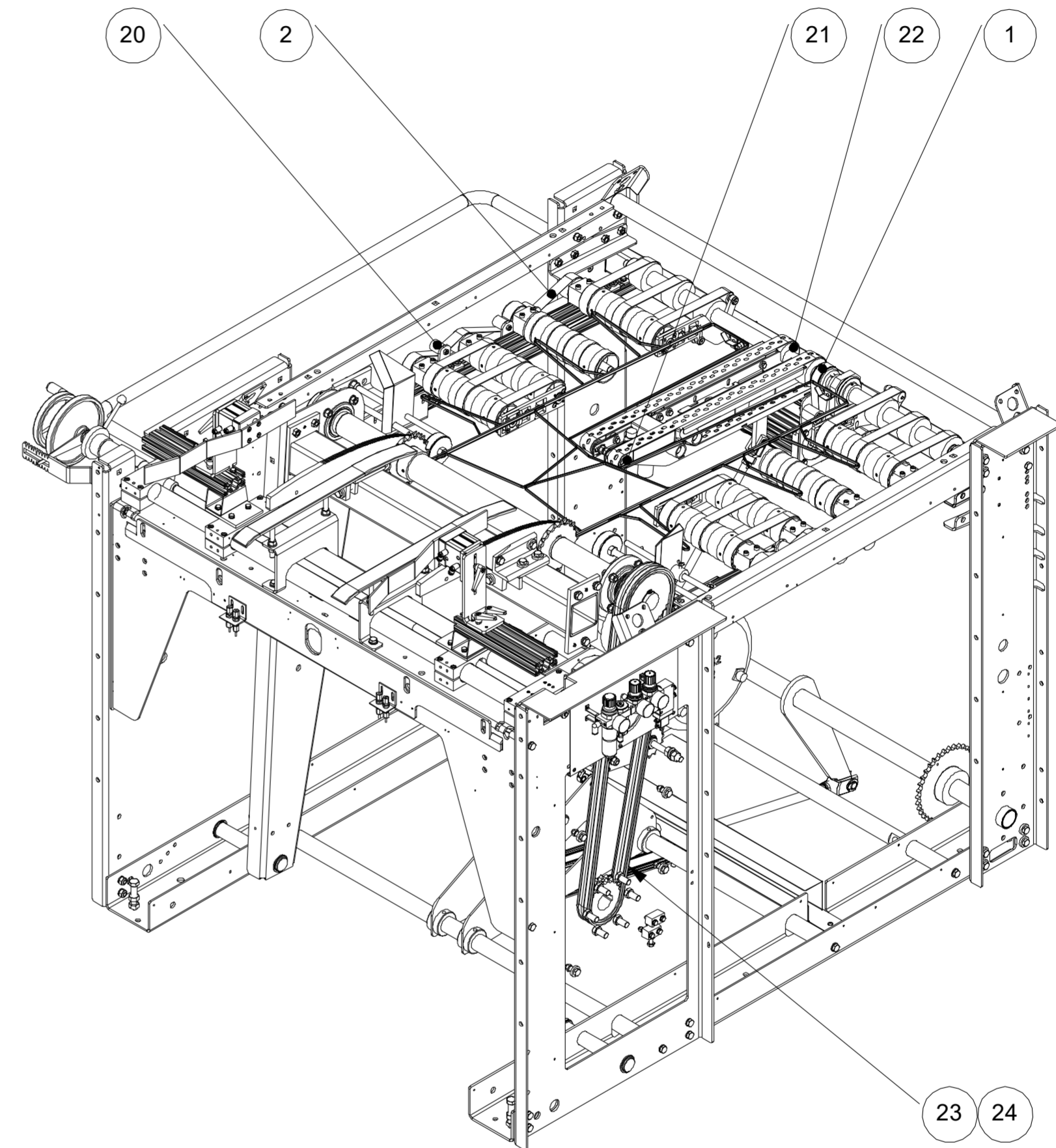
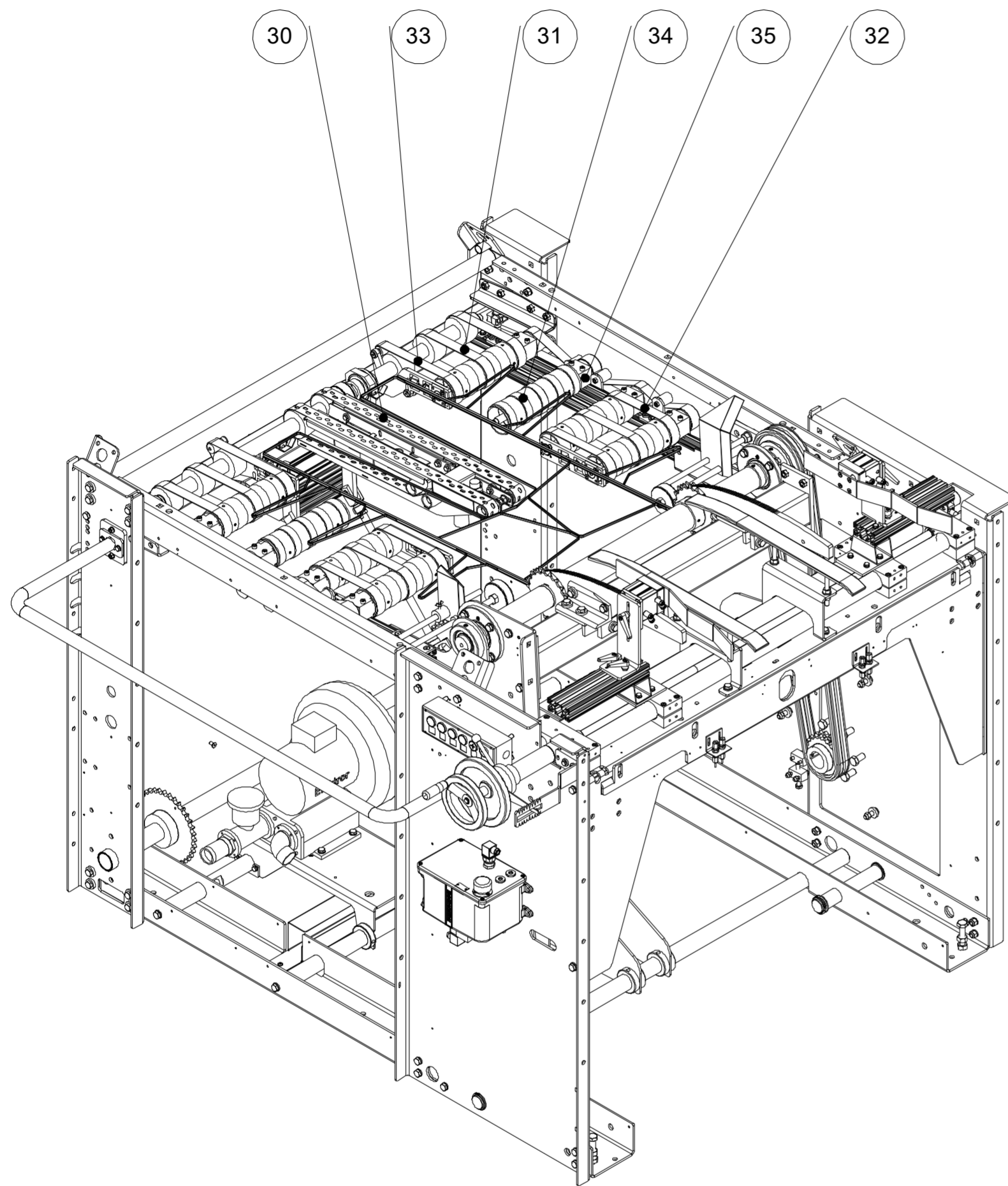
Copyright notice

The copyright for this document remains with Koenig & Bauer MetalPrint GmbH.

The document contains part numbers, technical drawings and photographs that may not be copied, distributed or used without authorization for the purpose of competition or be disclosed to any third party, either in whole or in part.

The part numbers, technical drawings and photographs contained in the documentation are disclosed to our customers on a strictly confidential basis.

You must ensure that this information is kept confidential.



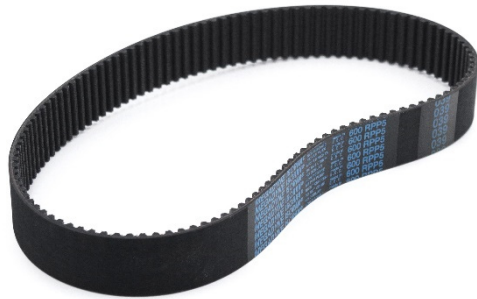
The following parts are not included

| Pos. 30 | Pos. 31 | Pos. 32 | Pos. 33 | Pos. 34 | Pos. 35 |
|---------------------------------------|-------------------------------------|-------------------------------------|-------------------------------------|---------------------------------|------------------------------------|
| L6719 (2x) vakuum belt | A21655 (6x) flat belt | N3650 (6x) flat belt | A21519 (2x) flat belt | L6662 (10x) flat belt | D88744 (2x) track roller |
| D95563 (2x) vakuum belt FDA | A70164 (6x) flat belt FDA | A70162 (6x) flat belt FDA | A70161 (2x) flat belt FDA | | |

| | | | | | | | |
|--|------------|------|---------------------------------------|----------------------------|-----------------------------------|-----------------------|----------------|
| Rev. | Datum | Name | Freimasstoleranz DIN ISO | Gewicht 1355,92 | Werkstueck- kanten DIN 6784 | Werkstoff | Aenderung |
| erstellt | 06.12.2023 | FST | | Masstab 1:13 | | | |
| geprüft | | | Oberflaeche DIN ISO 1302 | Blatt 1 von 1 | Ers. durch | Zeichnungs- nummer | Rev. |
| | | | Schutzvermerk nach ISO 16016 beachten | Format DIN A2 | Ers. fuer | | B04284- |
| KOENIG & BAUER | | | | MAINTENANCE PACKAGE | | | |
| Koenig & Bauer MetalPrint GmbH · Wernerstrasse 119-129 · D-70435 Stuttgart Tel.: +49-711-69971-0 · Fax: -637 · E-Mail: info-metalprint@koenig-bauer.com | | | | UPLOADING MACHINE 802 | | | |

B04284 WARTUNGSPAKET ENTLADEMASCHINE 802 / MAINTENANCE PACKAGE UNLOADING MACHINE 802

| Pos Item | SF | Menge Qty | Benennung Designation | Teile Nr. Part No. |
|----------|----|-----------|--|--------------------|
| 000 | | 1 | WARTUNGSPAKET ENTLADEMASCHINE 802; MAINTENANCE PACKAGE UNLOADING MACHINE 802 | B04284 |
| 1 | | 1 | ZAHNRIEMEN, L=600; | N3556 |



TOOTHED BELT

| | | | | |
|---|--|---|-------------------------------|--------|
| 2 | | 2 | FALTRIEMEN L=1465 B=30 D=1,5; | D03903 |
|---|--|---|-------------------------------|--------|



BELT L=1465 W=30 T=1.5

| Pos Item | SF | Menge Qty | Benennung Designation | Teile Nr. Part No. |
|----------|----|-----------|-----------------------|--------------------|
| 20 | | 8 | SPANNROLLE; | N3254 |



TENSION ROLLER

| | | | | |
|----|--|---|-------------|-------|
| 21 | | 6 | SPANNROLLE; | 47870 |
|----|--|---|-------------|-------|



TENSION ROLLER

| Pos Item | SF SF | Menge Qty | Benennung Designation | Teile Nr. Part No. |
|-------------|----------|--------------|--------------------------|-----------------------|
| 22 | | 2 | FLACHRIEMENSCHIBE; | L6735 |



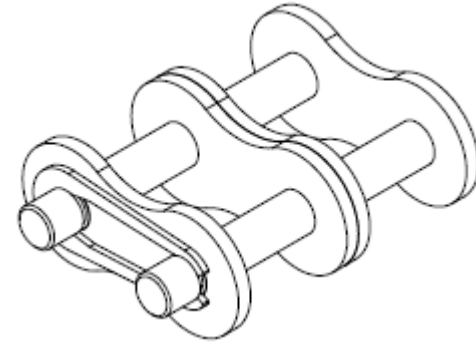
FLAT BELT PULLEY

| Pos Item | SF SF | Menge Qty | Benennung Designation | Teile Nr. Part No. |
|-------------|----------|--------------|--------------------------|-----------------------|
| 23 | | 1 | KETTE; | A72185 |



CHAIN

| Pos Item | SF SF | Menge Qty | Benennung Designation | Teile Nr. Part No. |
|-------------|----------|--------------|--------------------------|-----------------------|
| 24 | | 1 | STECKGLIED; | A72186 |



LINK