

**KOENIG & BAUER**

**Wartungspaket Tafellauf MS4 Plus /  
Maintenance Package Sheet running MS4 Plus**

**B04260  
D/E**

## **Urheberschutzvermerk**

Das Urheberrecht an diesem Dokument verbleibt bei der Koenig & Bauer MetalPrint GmbH.

Das Dokument enthält Teilenummern, Zeichnungen und Fotos technischer Art, die weder vollständig noch teilweise vervielfältigt, verbreitet oder zu Zwecken des Wettbewerbs unbefugt verwertet oder weitergegeben werden dürfen.

Die Teilenummern, Zeichnungen und Fotos die in der Dokumentation enthalten sind, werden unseren Kunden auf streng vertraulicher Basis mitgeteilt.

Treffen Sie die notwendigen Maßnahmen, um den vertraulichen Charakter beizubehalten.

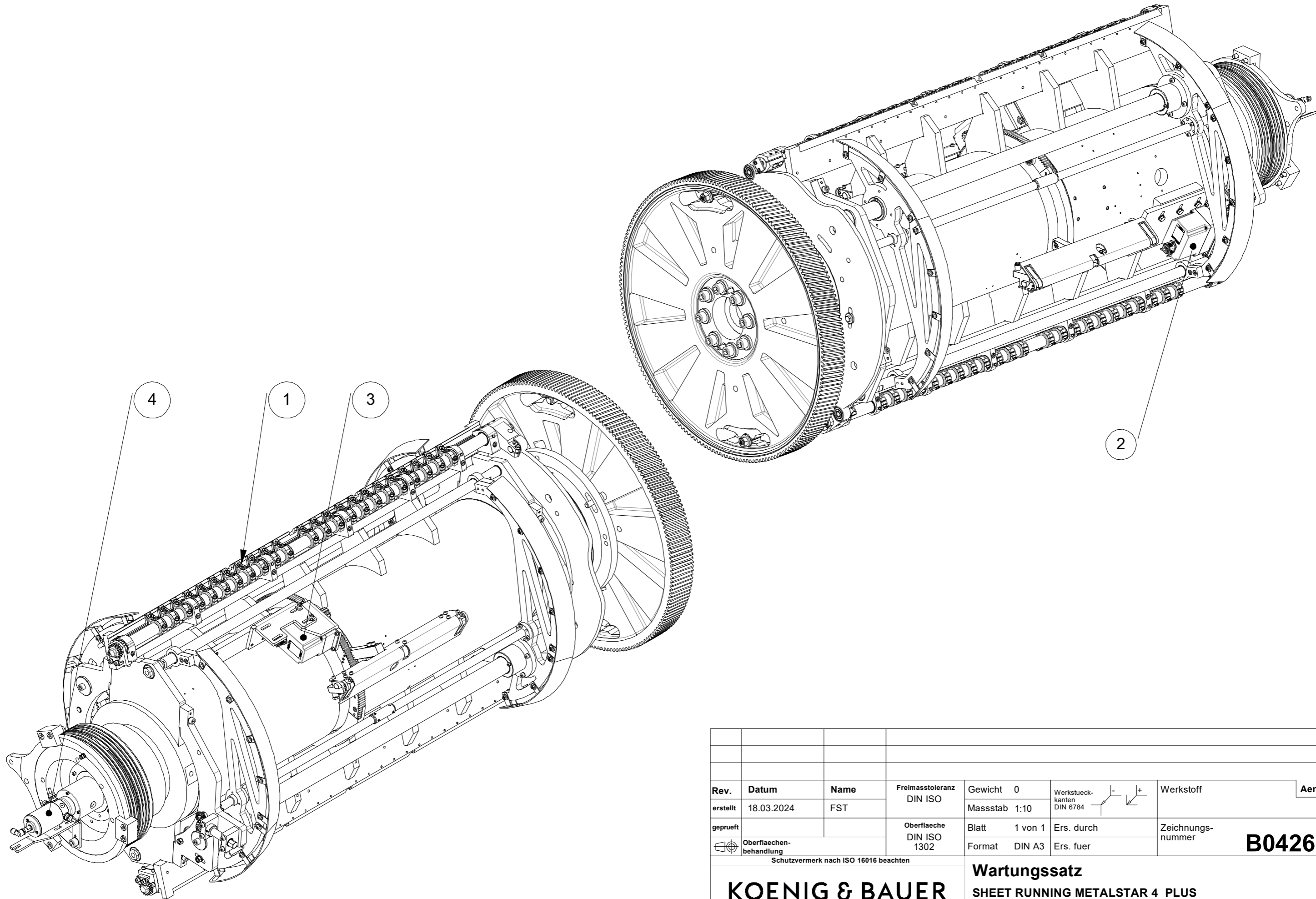
## **Copyright notice**

The copyright for this document remains with Koenig & Bauer MetalPrint GmbH.

The document contains part numbers, technical drawings and photographs that may not be copied, distributed or used without authorization for the purpose of competition or be disclosed to any third party, either in whole or in part.

The part numbers, technical drawings and photographs contained in the documentation are disclosed to our customers on a strictly confidential basis.

You must ensure that this information is kept confidential.



Rev.	Datum	Name	Freimasstoleranz DIN ISO	Gewicht 0	Werkstueck- kanten DIN 6784	Werkstoff	Aenderung
erstellt	18.03.2024	FST		Massstab 1:10			
geprueft			Oberflaeche DIN ISO 1302	Blatt 1 von 1	Ers. durch	Zeichnungs- nummer	Rev.
	Oberflaechen- behandlung			Format DIN A3	Ers. fuer	<b>B04260 -</b>	

Schutzvermerk nach ISO 16016 beachten

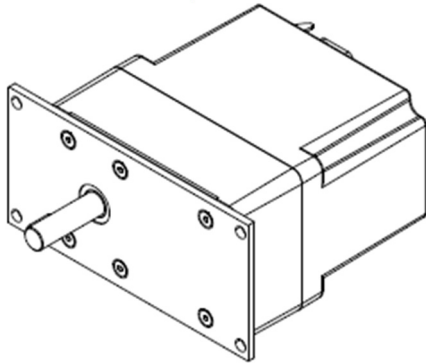
**KOENIG & BAUER**

Koenig & Bauer MetalPrint GmbH · Wernerstrasse 119-129 · D-70435 Stuttgart  
Tel.: +49-711-69971-0 · Fax: -637 · E-Mail: info-metalprint@koenig-bauer.com

**Wartungssatz**  
**SHEET RUNNING METALSTAR 4 PLUS**

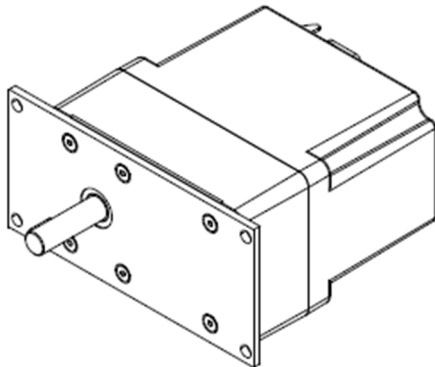
## B04260 WARTUNGSPAKET TAFELLAUF MS4 PLUS / MAINTENANCE PACKAGE SHEET RUNNING MS4 PLUS

Pos Item	SF SF	Menge Qty	Benennung Designation	Teile Nr. Part No.
000		1	WARTUNGSPAKET TAFELLAUF MS4 PLUS; MAINTENANCE PACKAGE SHEET RUNNING MS4 PLUS	B04260
1		1	WARTUNGSPAKET TAFELLAUF MS4 BASIC; MAINTENANCE PACKAGE SHEET RUNNING MS4 BASIC	B04259
2		1	STELLANTRIEB (SEITENLEITEINRICHTUNG);	E47384



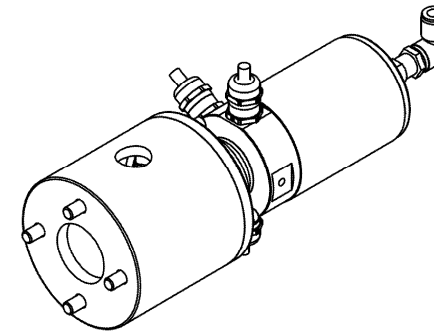
ADJUSTING DRIVE (SIDE GUIDING DEVICE)

3		1	STELLANTRIEB (TAFELHINTERKANTENFÜHRUNG);	E47566
---	--	---	---	--------



ADJUSTING DRIVE (REAR SHEET EDGE  
GUIDING)

Pos Item	SF SF	Menge Qty	Benennung Designation	Teile Nr. Part No.
4		1	SCHLEIFRING;	E47691



SLIP RING