

KOENIG & BAUER

**Wartungspaket Tafellauf MS4 Basic /
Maintenance Package Sheet Running MS4 Basic**

**B04259
D/E**

Urheberschutzvermerk

Das Urheberrecht an diesem Dokument verbleibt bei der Koenig & Bauer MetalPrint GmbH.

Das Dokument enthält Teilenummern, Zeichnungen und Fotos technischer Art, die weder vollständig noch teilweise vervielfältigt, verbreitet oder zu Zwecken des Wettbewerbs unbefugt verwertet oder weitergegeben werden dürfen.

Die Teilenummern, Zeichnungen und Fotos die in der Dokumentation enthalten sind, werden unseren Kunden auf streng vertraulicher Basis mitgeteilt.

Treffen Sie die notwendigen Maßnahmen, um den vertraulichen Charakter beizubehalten.

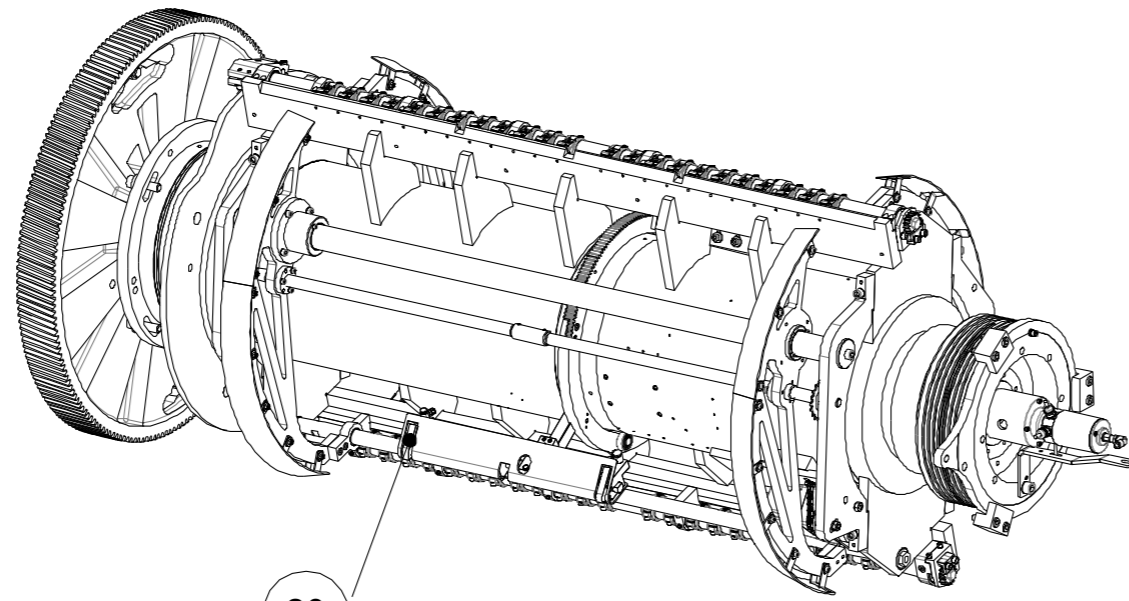
Copyright notice

The copyright for this document remains with Koenig & Bauer MetalPrint GmbH.

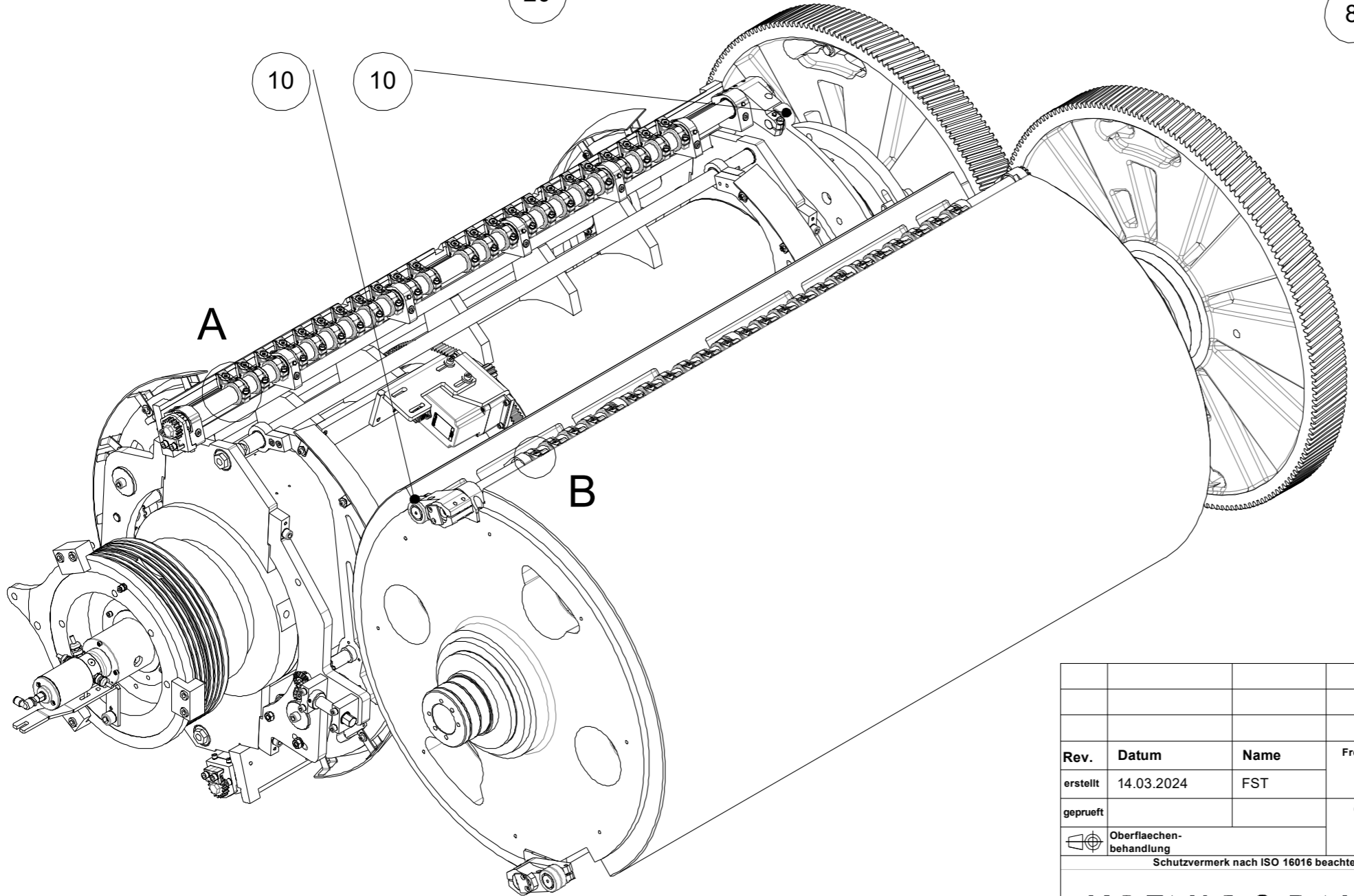
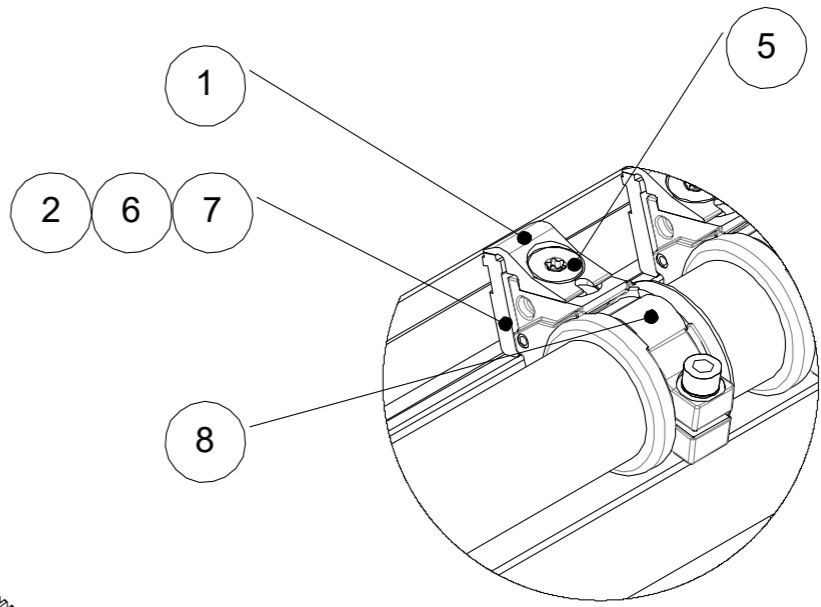
The document contains part numbers, technical drawings and photographs that may not be copied, distributed or used without authorization for the purpose of competition or be disclosed to any third party, either in whole or in part.

The part numbers, technical drawings and photographs contained in the documentation are disclosed to our customers on a strictly confidential basis.

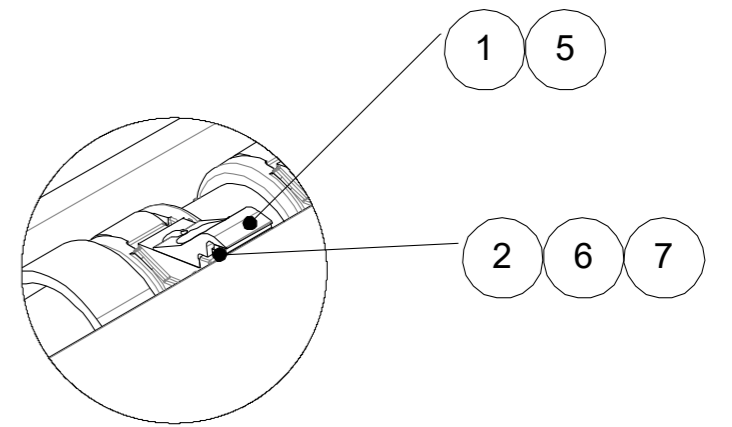
You must ensure that this information is kept confidential.



A (1 : 2)



B (1 : 2)



Rev.	Datum	Name	Freimasstoleranz DIN ISO	Gewicht 0	Werkstueck- kanten DIN 6784	Werkstoff	Aenderung
erstellt	14.03.2024	FST		Massstab 1:10			
geprueft			Oberflaeche DIN ISO 1302	Blatt 1 von 1	Ers. durch	Zeichnungs- nummer	Rev.
Oberflaechen- behandlung				Format DIN A3	Ers. fuer	B04259 -	

Schutzvermerk nach ISO 16016 beachten

KOENIG & BAUER

Wartungssatz
SHEET RUNNING METALSTAR 4 BASIC

Koenig & Bauer MetalPrint GmbH · Wernerstrasse 119-129 · D-70435 Stuttgart
Tel.: +49-711-69971-0 · Fax: -637 · E-Mail: info-metalprint@koenig-bauer.com

B04259 WARTUNGSPAKET TAFELLAUF MS4 BASIC / MAINTENANCE PACKAGE SHEET RUNNING MS4 BASIC

Pos Item	SF SF	Menge Qty	Benennung Designation	Teile Nr. Part No.
000		1	WARTUNGSPAKET TAFELLAUF MS4 BASIC; MAINTENANCE PACKAGE SHEET RUNNING MS4 BASIC	B04259
1		88	GREIFERSPITZE;	A32811



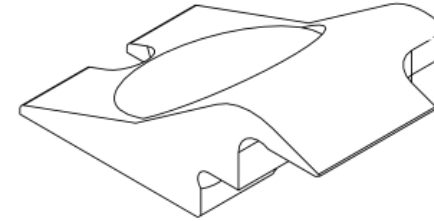
GRIPPER TIP

2		88	GREIFERAUFSCHLAG;	A32800
---	--	----	-------------------	--------



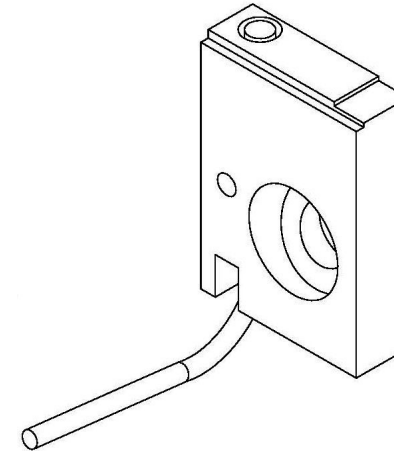
GRIPPER BAR

Pos Item	SF SF	Menge Qty	Benennung Designation	Teile Nr. Part No.
3		4	GREIFERSPITZE;	A38437



GRIPPER TIP

4		4	TAFELLAUFKONTROLLE DRUCKZYLINDER;	E55686
---	--	---	-----------------------------------	--------

SHEET FLOW CONTROL IMPRESSION
CYLINDER

Pos Item	SF SF	Menge Qty	Benennung Designation	Teile Nr. Part No.
5		92	SENKSCHRAUBE;	A67750



COUNTERSUNK SCREW

6		92	INNENSECHSKANTSCHRAUBE;	N2344
---	--	----	-------------------------	-------



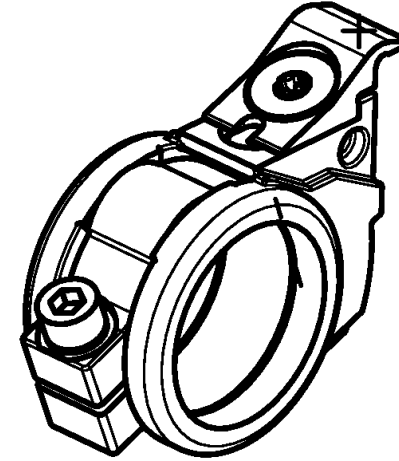
SOCKET HEAD CAP SCREW

7		92	ZAHNTPELLER;	04002
---	--	----	--------------	-------



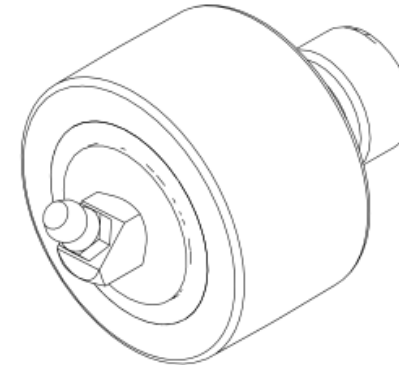
TOOTHED WASHER

Pos Item	SF SF	Menge Qty	Benennung Designation	Teile Nr. Part No.
8		20	GREIFER;	D56959



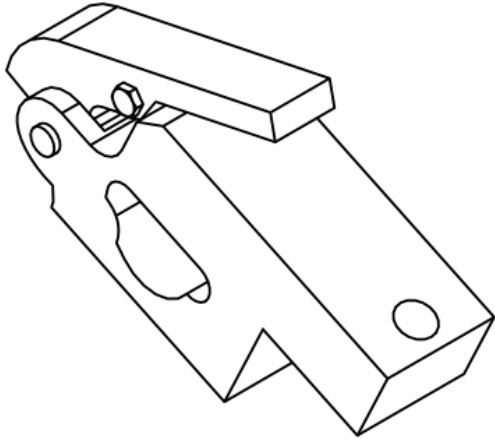
GRIPPER

10		4	KURVENROLLE;	A78858
----	--	---	--------------	--------



CAM ROLLER

Pos Item	SF SF	Menge Qty	Benennung Designation	Teile Nr. Part No.
20		4	HINTERKANTENANSCHLAG;	A72969



REAR EDGE STOP