

**KOENIG & BAUER**

**Wartungspaket Druckwerk MS4/283 Plus /  
Maintenance Package Printing Unit MS4/283 Plus**

**B04258**

**D/E**

## **Urheberschutzvermerk**

Das Urheberrecht an diesem Dokument verbleibt bei der Koenig & Bauer MetalPrint GmbH.

Das Dokument enthält Teilenummern, Zeichnungen und Fotos technischer Art, die weder vollständig noch teilweise vervielfältigt, verbreitet oder zu Zwecken des Wettbewerbs unbefugt verwertet oder weitergegeben werden dürfen.

Die Teilenummern, Zeichnungen und Fotos die in der Dokumentation enthalten sind, werden unseren Kunden auf streng vertraulicher Basis mitgeteilt.

Treffen Sie die notwendigen Maßnahmen, um den vertraulichen Charakter beizubehalten.

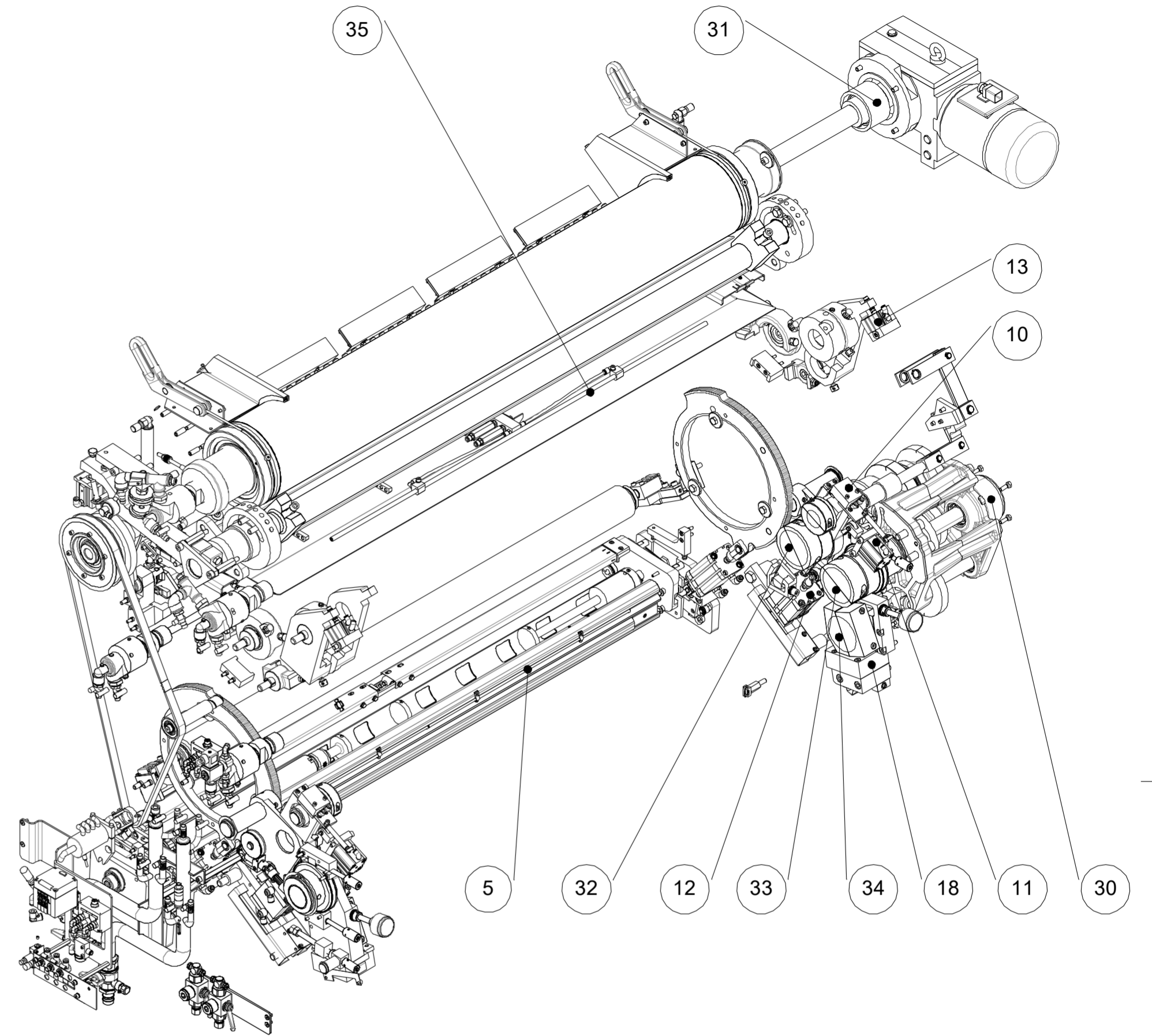
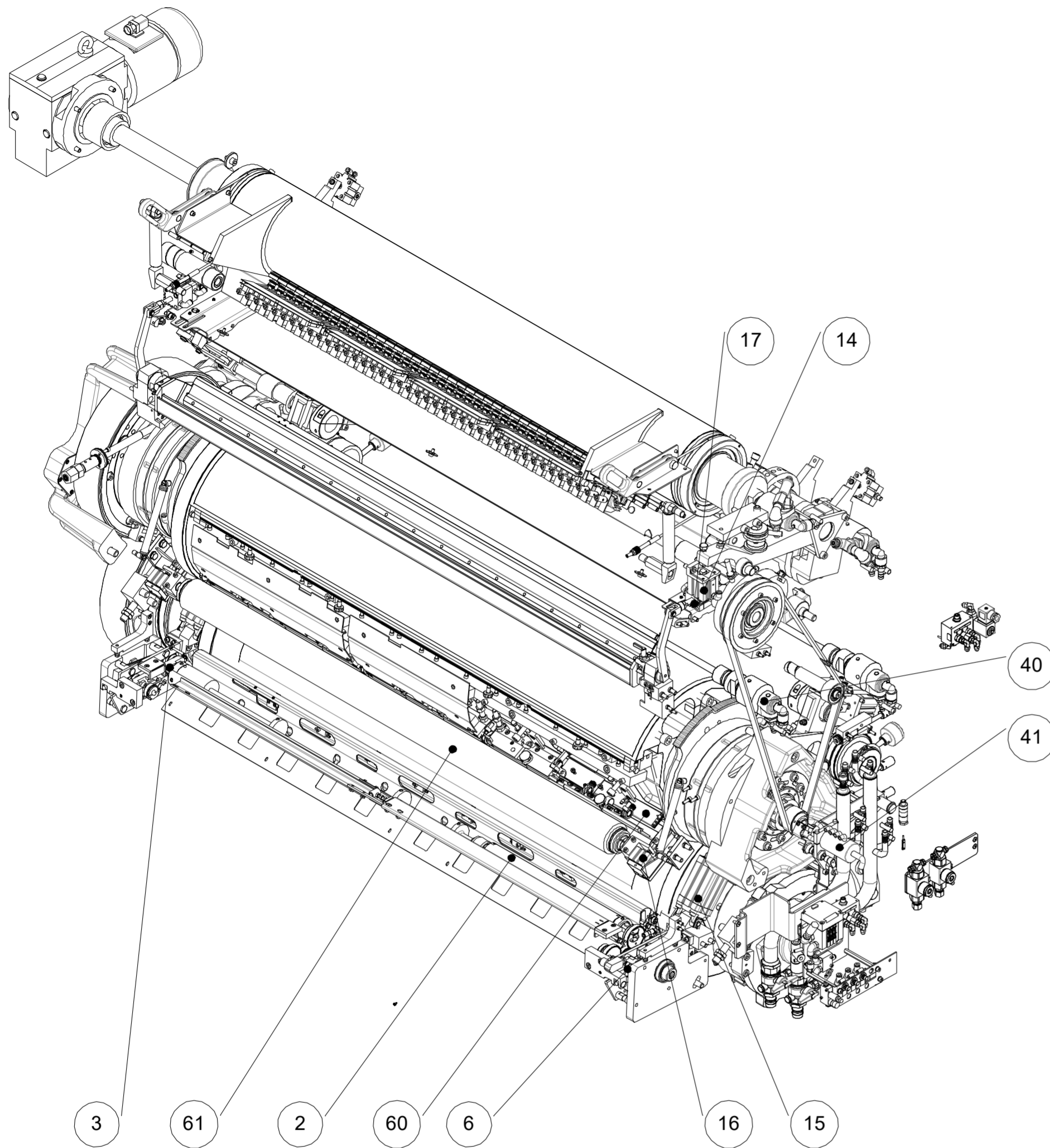
## **Copyright notice**

The copyright for this document remains with Koenig & Bauer MetalPrint GmbH.

The document contains part numbers, technical drawings and photographs that may not be copied, distributed or used without authorization for the purpose of competition or be disclosed to any third party, either in whole or in part.

The part numbers, technical drawings and photographs contained in the documentation are disclosed to our customers on a strictly confidential basis.

You must ensure that this information is kept confidential.



The following parts are not included

Pos. 2

**A79932 (1x)**  
Motor washing bar

Pos. 3

**A92413 (1x)**  
Encoder washing bar

Pos. 4

**A84086 (1x)**  
Change spindle

Pos. 5

**A91412 (1x)**  
Spray pipe  
Blanket cylindre

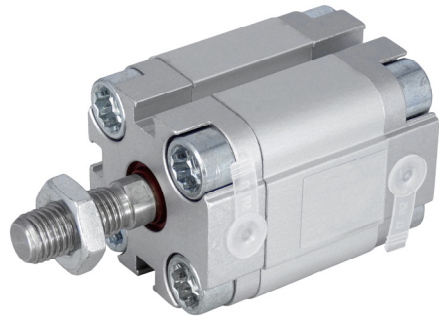
Pos. 6

**A71491 (1x)**  
Pneumatic  
cylinder

Rev.	Datum	Name	Freimasstoleranz DIN ISO	Gewicht 0	Werkstueck- kanten DIN 6784	Werkstoff	Aenderung
erstellt	19.03.2024	FST		Massstab 1:10			
geprueft			Oberflaeche DIN ISO 1302	Blatt 1 von 1	Ers. durch	Zeichnungs- nummer	Rev.
				Format DIN A2	Ers. fuer		
Schutzvermerk nach ISO 16016 beachten							
<b>KOENIG &amp; BAUER</b>							<b>Wartungssatz</b>
Koenig & Bauer MetalPrint GmbH · Wernerstrasse 119-129 · D-70435 Stuttgart Tel.: +49-711-69971-0 · Fax: -637 · E-Mail: info-metalprint@koenig-bauer.com							<b>PRINTING UNIT MS4/283 PLUS</b>
							<b>B04258-</b>

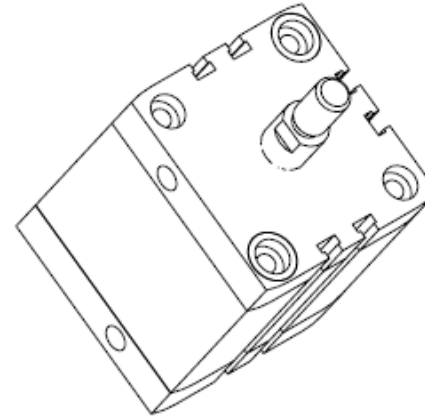
## B04258 WARTUNGSPAKET DRUCKWERK MS4/283 PLUS / MAINTENANCE PACKAGE PRINTING UNIT MS4/283 PLUS

Pos Item	SF SF	Menge Qty	Benennung Designation	Teile Nr. Part No.
000		1	WARTUNGSPAKET DRUCKWERK MS4/283 PLUS; MAINTENANCE PACKAGE PRINTING UNIT MS4/283 PLUS	B04258
1		1	WARTUNGSPAKET DRUCKWERK MS4/283 BASIC; MAINTENANCE PACKAGE PRINTING UNIT MS4/283 BASIC	B03940
10		1	PNEUMATIKZYLINDER; PNEUMATIC CYLINDER	A33564
11		1	ZYLINDER;	A63797



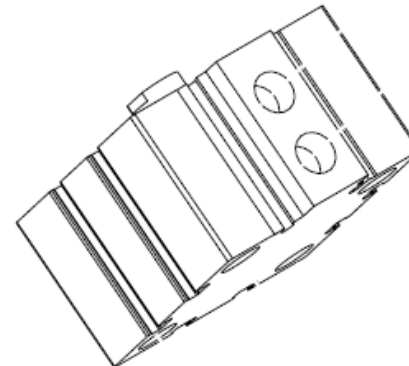
CYLINDER

Pos Item	SF SF	Menge Qty	Benennung Designation	Teile Nr. Part No.
12		1	ZYLINDER;	A71467



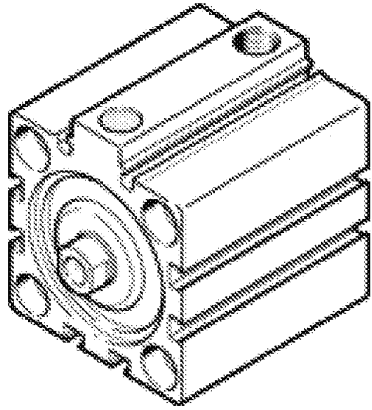
CYLINDER

13		1	ZYLINDER;	A71462
----	--	---	-----------	--------



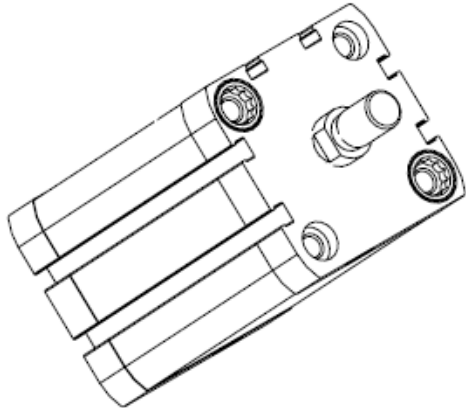
CYLINDER

Pos Item	SF SF	Menge Qty	Benennung Designation	Teile Nr. Part No.
14		1	ZYLINDER;	A83230



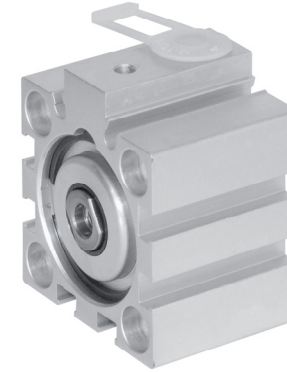
CYLINDER

15		1	PNEUMATIKZYLINDER;	A95530
----	--	---	--------------------	--------



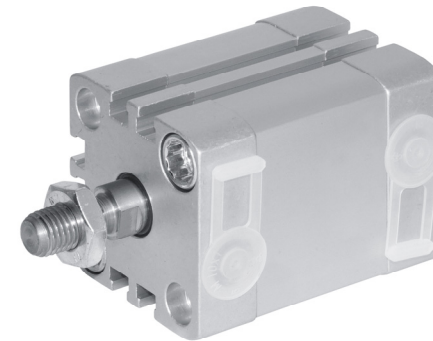
PNEUMATIC CYLINDER

Pos Item	SF SF	Menge Qty	Benennung Designation	Teile Nr. Part No.
16		1	ZYLINDER;	A71483



CYLINDER

17		1	ZYLINDER;	A71490
----	--	---	-----------	--------



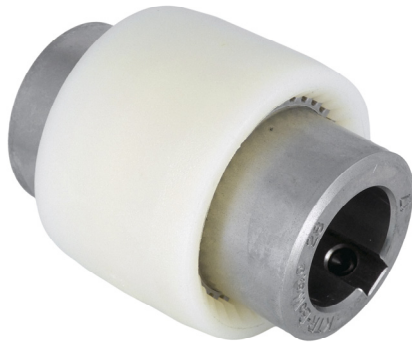
CYLINDER

Pos Item	SF SF	Menge Qty	Benennung Designation	Teile Nr. Part No.
18		1	KURZHUBZYLINDER;	A58934



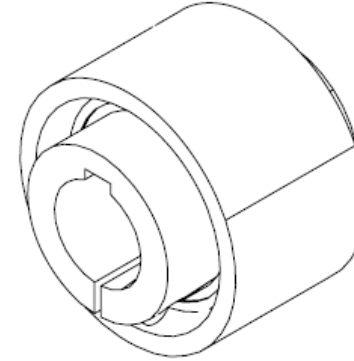
SHORT-STROKE CYLINDER

30		1	BOGENZAHNKUPPLUNG;	A32776
----	--	---	--------------------	--------



CURVED-TOOTH COUPLING

Pos Item	SF SF	Menge Qty	Benennung Designation	Teile Nr. Part No.
31		1	KUPPLUNG;	A71503



CLUTCH

32		1	MITNEHMERWELLE (FEUCHTAUFTRAGWALZE);	A32914
----	--	---	---	--------



DRIVER SHAFT (DAMPENING ROLLER)

Pos Item	SF SF	Menge Qty	Benennung Designation	Teile Nr. Part No.
33		1	MITNEHMERWELLE (ÜBERTRAGWALZE);	A32915



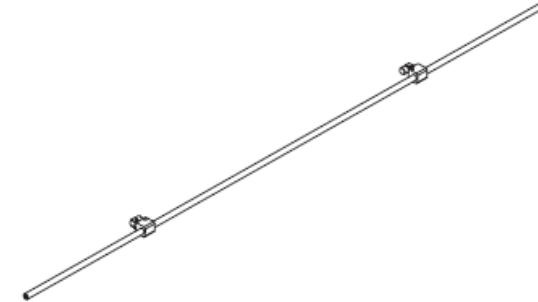
DRIVER SHAFT (TRANSFER ROLLER)

34		1	MITNEHMERWELLE (DOSIERWALZE);	A32916
----	--	---	-------------------------------	--------



DRIVER SHAFT (METERING ROLLER)

Pos Item	SF SF	Menge Qty	Benennung Designation	Teile Nr. Part No.
35		1	SPRÜHROHR;	A91412



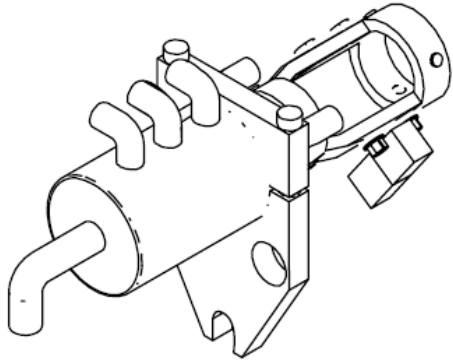
SPRAYING PIPE

40		1	DREHEINFÜHRUNG;	A60489
----	--	---	-----------------	--------



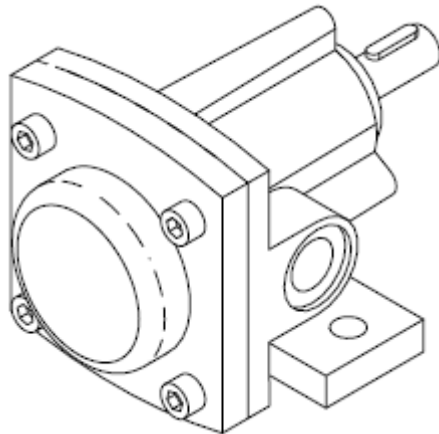
ROTARY INTAKE

Pos Item	SF SF	Menge Qty	Benennung Designation	Teile Nr. Part No.
41		1	DREHEINFÜHRUNG;	A71505



ROTARY INTAKE

50		1	ZAHNRADPUMPE;	D53185
----	--	---	---------------	--------



GEAR PUMP

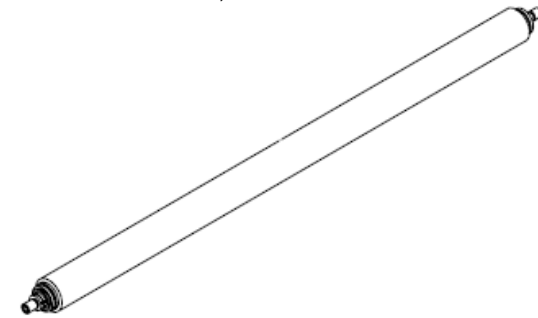
51		1	ABSOLUTWERTGEBER; ABSOLUTE ENCODER	A71410
----	--	---	---------------------------------------	--------

Pos Item	SF SF	Menge Qty	Benennung Designation	Teile Nr. Part No.
60		2	SPANNSCHLAUCH;	A71518



TENSIONING HOSE

61		1	ANDRÜCKWALZE;	A33423
----	--	---	---------------	--------



PRESSING ROLLER