

KOENIG & BAUER

**Wartungspaket Anlage MS4 Plus /
Maintenance Package Infeed MS4 Plus**

B04217

D/E

Urheberschutzvermerk

Das Urheberrecht an diesem Dokument verbleibt bei der Koenig & Bauer MetalPrint GmbH.

Das Dokument enthält Teilenummern, Zeichnungen und Fotos technischer Art, die weder vollständig noch teilweise vervielfältigt, verbreitet oder zu Zwecken des Wettbewerbs unbefugt verwertet oder weitergegeben werden dürfen.

Die Teilenummern, Zeichnungen und Fotos die in der Dokumentation enthalten sind, werden unseren Kunden auf streng vertraulicher Basis mitgeteilt.

Treffen Sie die notwendigen Maßnahmen, um den vertraulichen Charakter beizubehalten.

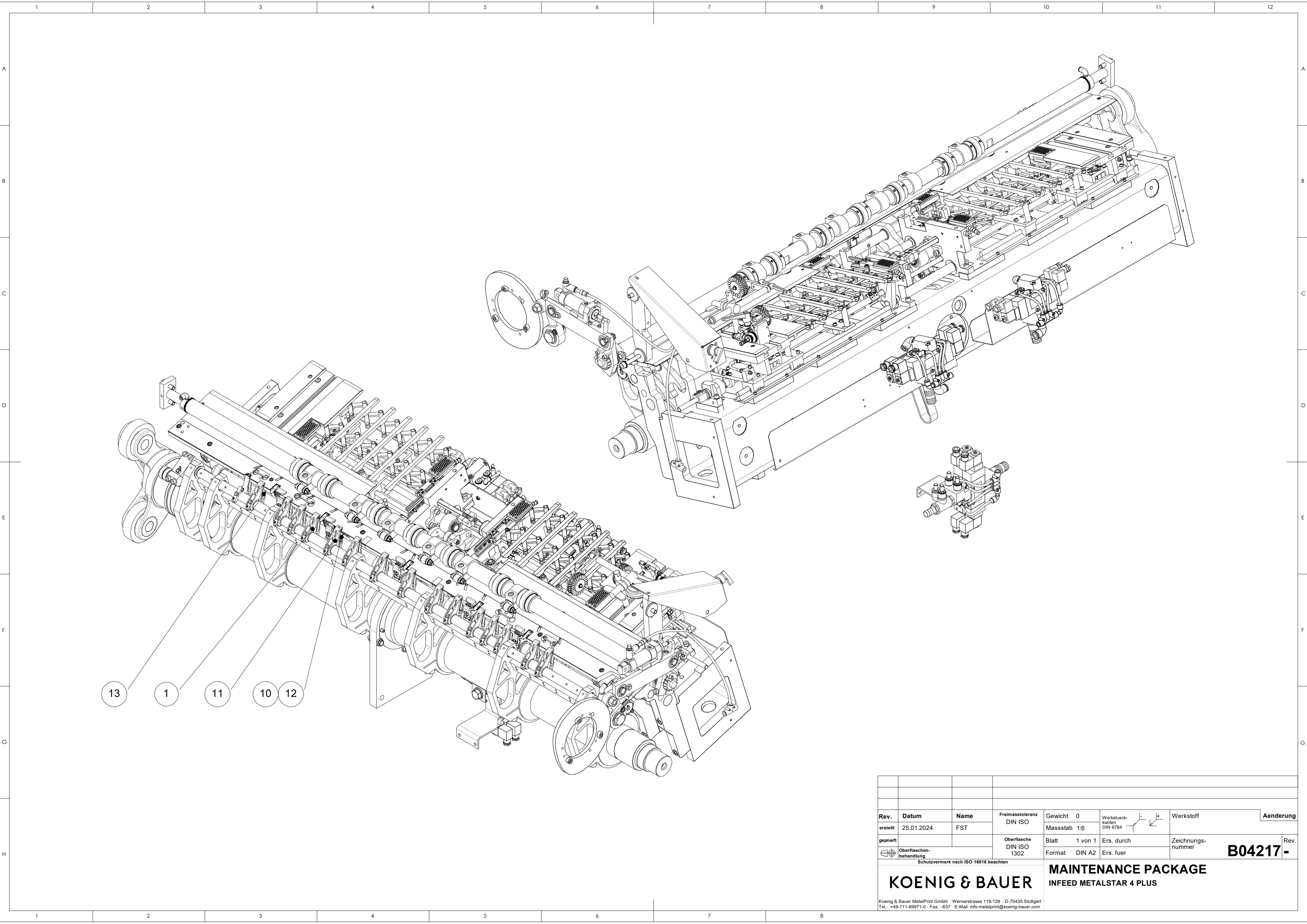
Copyright notice

The copyright for this document remains with Koenig & Bauer MetalPrint GmbH.

The document contains part numbers, technical drawings and photographs that may not be copied, distributed or used without authorization for the purpose of competition or be disclosed to any third party, either in whole or in part.

The part numbers, technical drawings and photographs contained in the documentation are disclosed to our customers on a strictly confidential basis.

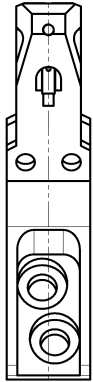
You must ensure that this information is kept confidential.



Rev.	Datum	Name	Freimasstoleranz DIN ISO	Gewicht 0	Werkstueck- kanten DIN 6784	Werkstoff	Aenderung
erstellt	25.01.2024	FST		Massstab 1:6			
geprüft			Oberflaeche DIN ISO 1302	Blatt 1 von 1	Ers. durch	Zeichnungs- nummer	Rev.
	Oberflaechen- behandlung			Format DIN A2	Ers. fuer		B04217-
Schutzvermerk nach ISO 16016 beachten				MAINTENANCE PACKAGE INFEEED METALSTAR 4 PLUS			
Koenig & Bauer MetalPrint GmbH · Wernerstrasse 119-129 · D-70435 Stuttgart Tel.: +49-711-69971-0 · Fax: -637 · E-Mail: info-metalprint@koenig-bauer.com							

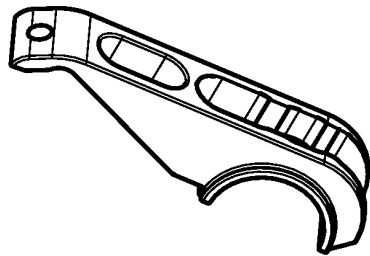
B04217 WARTUNGSPAKET ANLAGE MS4 PLUS / MAINTENANCE PACKAGE INFEED MS4 PLUS

Pos Item	SF SF	Menge Qty	Benennung Designation	Teile Nr. Part No.
000		1	WARTUNGSPAKET ANLAGE MS4 PLUS; MAINTENANCE PACKAGE INFEED MS4 PLUS	B04217
1		1	WARTUNGSPAKET ANLAGE MS4 BASIC; MAINTENANCE PACKAGE INFEED MS4 BASIC	B04170
10		2	GREIFERAUFSCHLAG;	A84217



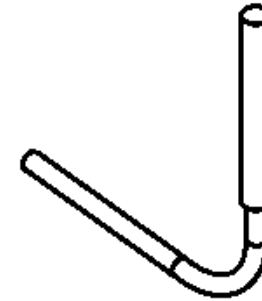
GRIPPER PAD

11		2	GREIFER;	A81332
----	--	---	----------	--------



GRIPPER

Pos Item	SF SF	Menge Qty	Benennung Designation	Teile Nr. Part No.
12		2	INDUKTIVER SENSOR;	A42164



SENSOR

13		1	GREIFERAUFSCHLAGLEISTE; GRIPPER PAD BAR	A92373
14		1	DREHSTABFEDERPAKET; TORSION BAR SPRING KIT	A78133