

KOENIG & BAUER

**Wartungspaket Anlage MS4 Basic /
Maintenance Package Infeed MS4 Basic**

B04170

D/E

Urheberschutzvermerk

Das Urheberrecht an diesem Dokument verbleibt bei der Koenig & Bauer MetalPrint GmbH.

Das Dokument enthält Teilenummern, Zeichnungen und Fotos technischer Art, die weder vollständig noch teilweise vervielfältigt, verbreitet oder zu Zwecken des Wettbewerbs unbefugt verwertet oder weitergegeben werden dürfen.

Die Teilenummern, Zeichnungen und Fotos die in der Dokumentation enthalten sind, werden unseren Kunden auf streng vertraulicher Basis mitgeteilt.

Treffen Sie die notwendigen Maßnahmen, um den vertraulichen Charakter beizubehalten.

Copyright notice

The copyright for this document remains with Koenig & Bauer MetalPrint GmbH.

The document contains part numbers, technical drawings and photographs that may not be copied, distributed or used without authorization for the purpose of competition or be disclosed to any third party, either in whole or in part.

The part numbers, technical drawings and photographs contained in the documentation are disclosed to our customers on a strictly confidential basis.

You must ensure that this information is kept confidential.

1 2 3 4 5 6 7 8 9 10 11 12

A

B

C

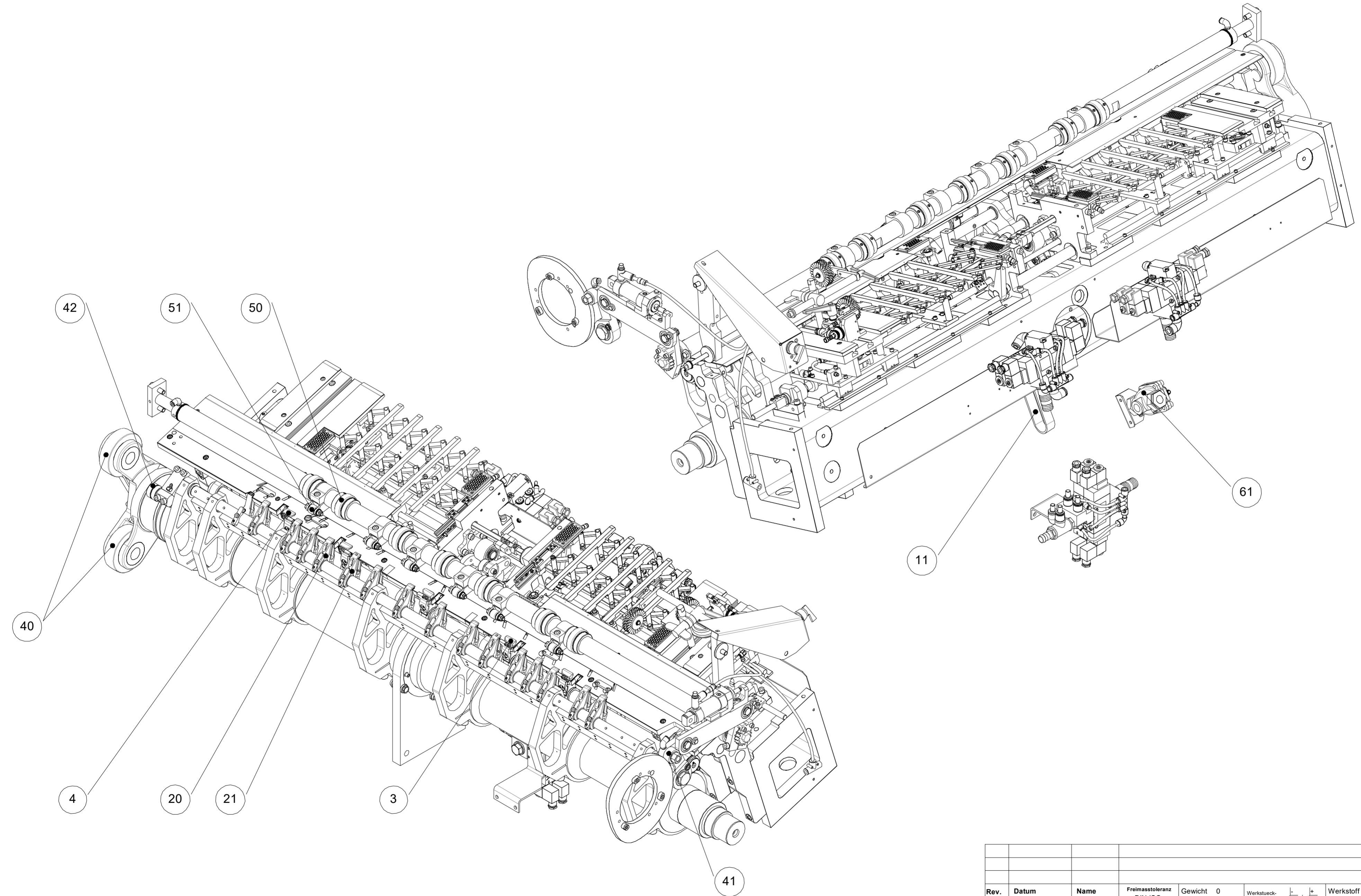
D

E

F

G

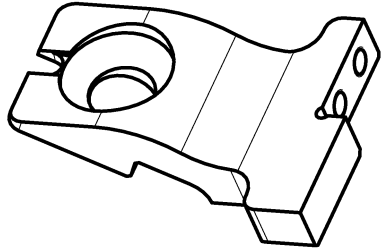
H



Rev.	Datum	Name	Freimasstoleranz DIN ISO	Gewicht 0	Werkstueck- kanten DIN 6784	Werkstoff	Aenderung
erstellt	19.01.2024	MIB		Massstab 1:6			
geprüft			Oberflaeche DIN ISO 1302	Blatt 1 von 1	Ers. durch	Zeichnungs- nummer	Rev.
				Format DIN A2	Ers. fuer		B04170-
Schutzvermerk nach ISO 16016 beachten				MAINTENANCE PACKAGE			
KOENIG & BAUER				INFEEED METALSTAR 4 BASIC			
Koenig & Bauer MetalPrint GmbH · Wernerstrasse 119-129 · D-70435 Stuttgart Tel.: +49-711-69971-0 · Fax: -637 · E-Mail: info-metalprint@koenig-bauer.com							

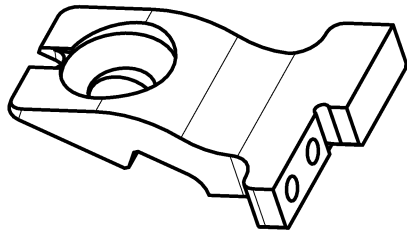
B04170 WARTUNGSPAKET ANLAGE MS4 BASIC / MAINTENANCE PACKAGE INFEED MS4 BASIC

Pos Item	SF SF	Menge Qty	Benennung Designation	Teile Nr. Part No.
000		1	WARTUNGSPAKET ANLAGE MS4 BASIC; MAINTENANCE PACKAGE INFEED MS4 BASIC	B04170
1		2	VORDERMARKE S2;	A73783



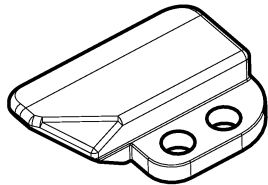
FRONT LAY S2

2		2	VORDERMARKE S1;	A73784
---	--	---	-----------------	--------



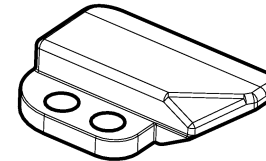
FRONT LAY S1

3		2	DECKMARKE S1;	A40887
---	--	---	---------------	--------



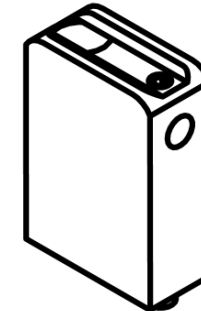
COVER LAY S1

Pos Item	SF SF	Menge Qty	Benennung Designation	Teile Nr. Part No.
4		2	DECKMARKE S2;	A40890



COVER LAY S2

5		2	REFLEXLICHTTASTER;	A98384
---	--	---	--------------------	--------



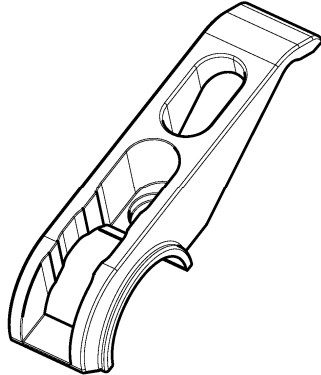
REFLECTION LIGHT SENSOR

10		2	GUMMIPUFFER;	A34206
----	--	---	--------------	--------

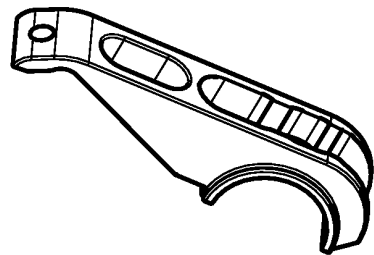


RUBBER BUFFER

Pos Item	SF	Menge Qty	Benennung Designation	Teile Nr. Part No.
11		1	ZAHNRIEMEN; TOOTHED BELT	A78128
20		14	GREIFER;	A81331



21		2	GRIPPER GREIFER;	A81332
----	--	---	---------------------	--------



40		2	GRIPPER STÜTZROLLE;	A71441
----	--	---	------------------------	--------



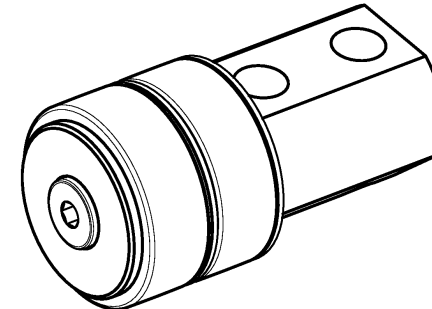
SUPPORTING ROLLER

Pos Item	SF	Menge Qty	Benennung Designation	Teile Nr. Part No.
41		1	STÜTZROLLE;	A78850



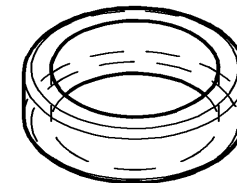
SUPPORTING ROLLER

42		2	KURVENROLLE;	A79931
----	--	---	--------------	--------



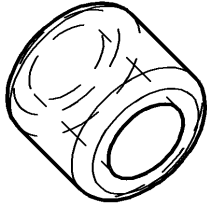
CAM ROLLER

50		7	ROLLE;	A79335
----	--	---	--------	--------



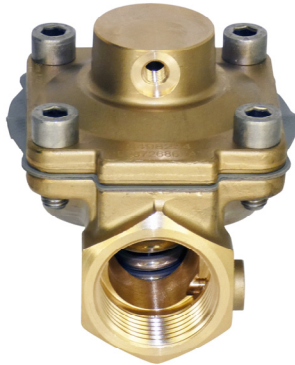
ROLLER

Pos Item	SF SF	Menge Qty	Benennung Designation	Teile Nr. Part No.
51		7	ROLLE;	A79334



ROLLER

60		4	FEDERBLECH; SPRING STEEL SHEET	A31658
61		1	MEMBRANVENTIL;	A71437



DIAPHRAGM VALVE