

**KOENIG & BAUER**

**Wartungspaket Druckwerk MS4/283 Basic /  
Maintenance Package Printing Unit MS4/283 Basic**

**B03940**

**D/E**

## **Urheberschutzvermerk**

Das Urheberrecht an diesem Dokument verbleibt bei der Koenig & Bauer MetalPrint GmbH.

Das Dokument enthält Teilenummern, Zeichnungen und Fotos technischer Art, die weder vollständig noch teilweise vervielfältigt, verbreitet oder zu Zwecken des Wettbewerbs unbefugt verwertet oder weitergegeben werden dürfen.

Die Teilenummern, Zeichnungen und Fotos die in der Dokumentation enthalten sind, werden unseren Kunden auf streng vertraulicher Basis mitgeteilt.

Treffen Sie die notwendigen Maßnahmen, um den vertraulichen Charakter beizubehalten.

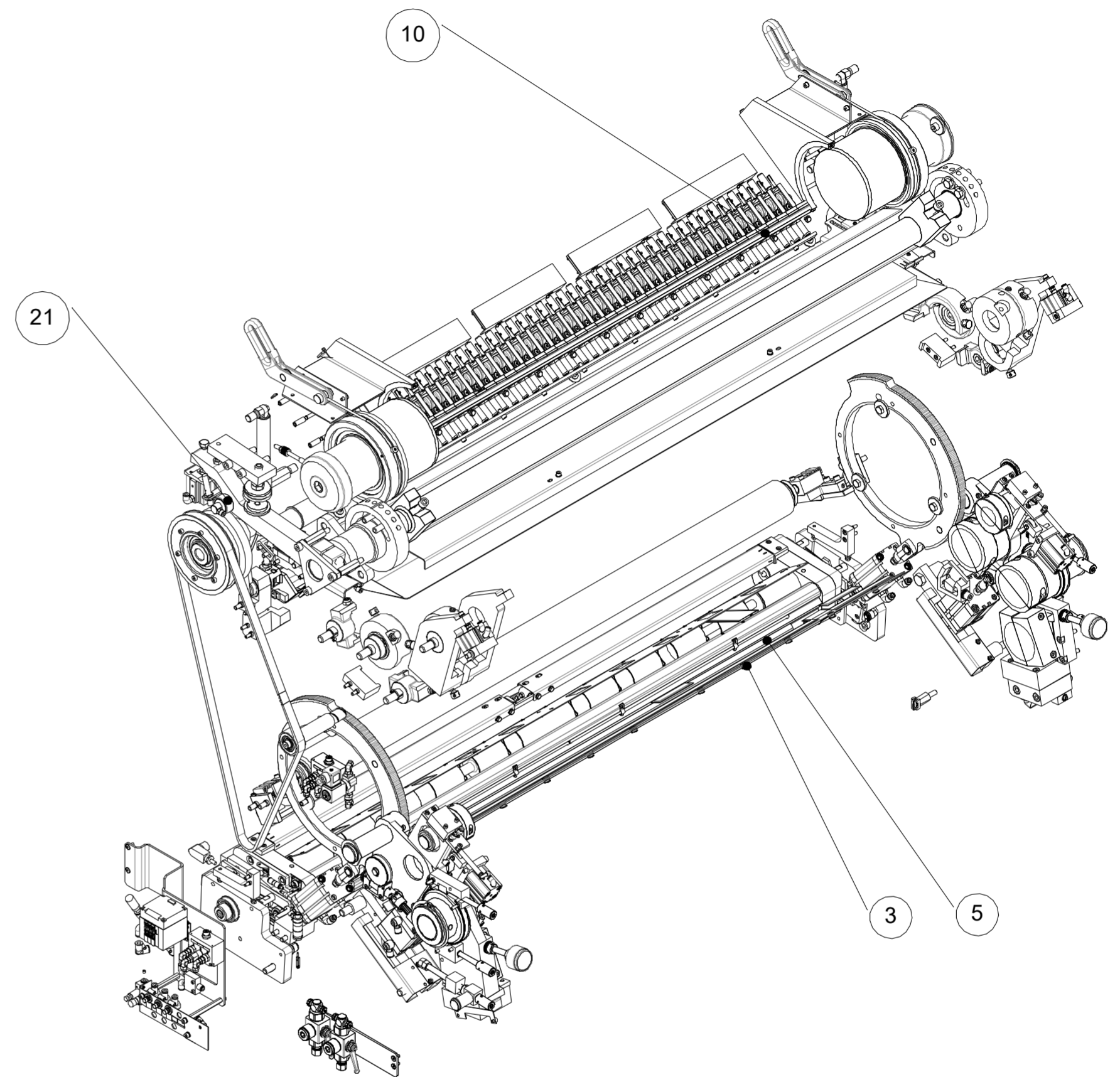
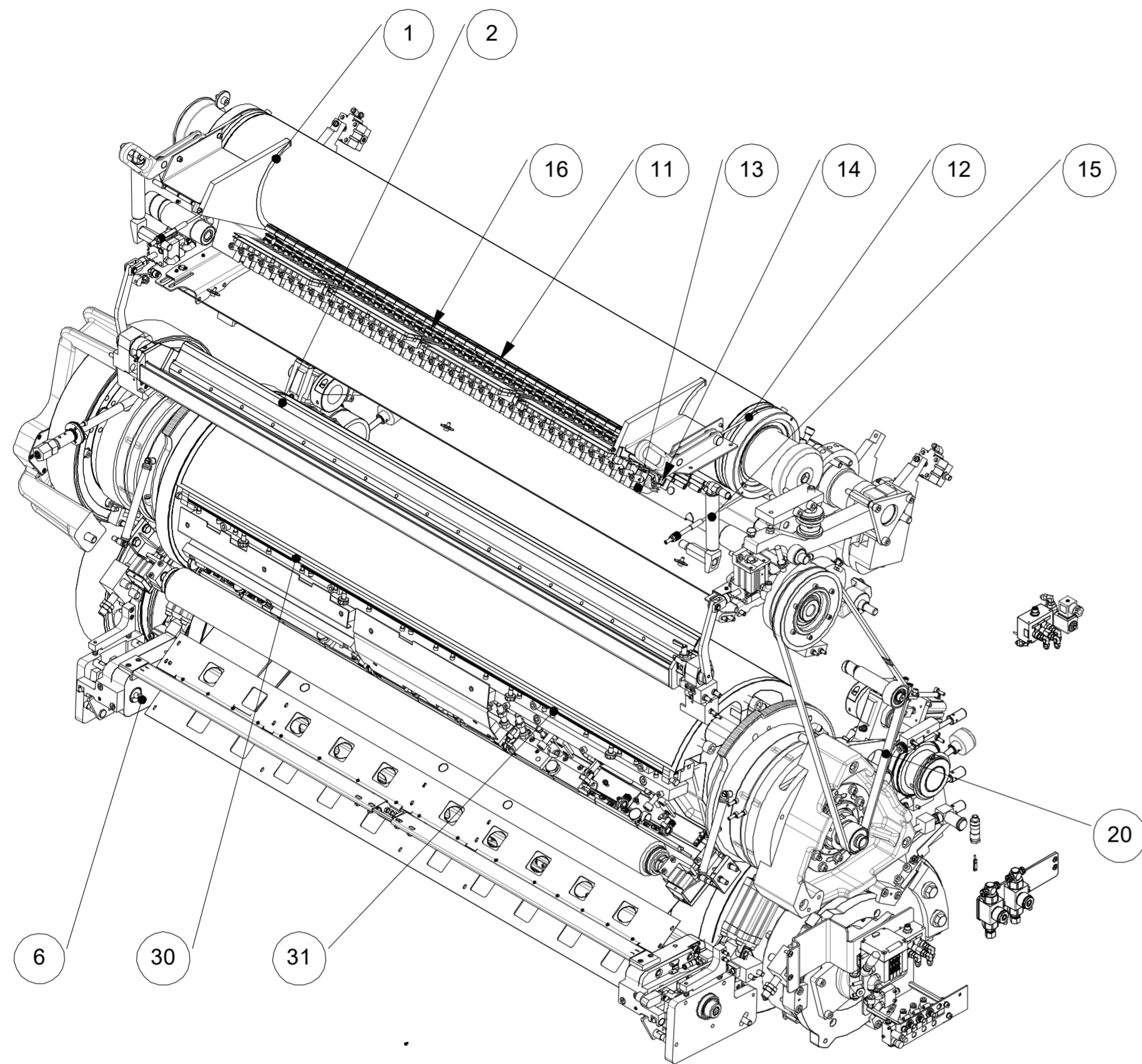
## **Copyright notice**

The copyright for this document remains with Koenig & Bauer MetalPrint GmbH.

The document contains part numbers, technical drawings and photographs that may not be copied, distributed or used without authorization for the purpose of competition or be disclosed to any third party, either in whole or in part.

The part numbers, technical drawings and photographs contained in the documentation are disclosed to our customers on a strictly confidential basis.

You must ensure that this information is kept confidential.



The following parts are not included

Pos. 1

**B01169 (2x)**  
Sealing segment  
for non UV

Pos. 2

**A71427 (2x)**  
Blade for mixed  
operation

**A95207 (2x)**  
Blade for UV  
operation

Pos. 3

**A87144 (1x)**  
Drawing-in GTW  
Blanket cylinder

Pos. 4

**A87145 (1x)**  
Drawing-in ZWE  
Impression cylinder

Pos. 5

**A79863 (2x)**  
Pressure element

Pos. 6

**A48505 (2x)**  
Washcloth roll

Rev.	Datum	Name	Freimasstoleranz DIN ISO	Gewicht 0	Werkstueck- kanten DIN 6784	Werkstoff	Aenderung
erstellt	19.03.2024	FST		Massstab 1:10			
geprüft			Oberflaeche DIN ISO 1302	Blatt 1 von 1	Ers. durch	Zeichnungs- nummer	Rev.
	Oberflaechen- behandlung			Format DIN A2	Ers. fuer		<b>B03940-</b>
Schutzvermerk nach ISO 16016 beachten				<b>Wartungssatz</b>			
<b>KOENIG &amp; BAUER</b>				PRINTING UNIT MS4/283 BASIC			
Koenig & Bauer MetalPrint GmbH · Wernerstrasse 119-129 · D-70435 Stuttgart Tel.: +49-711-69971-0 · Fax: -637 · E-Mail: info-metalprint@koenig-bauer.com							

## B03940 WARTUNGSPAKET DRUCKWERK MS4/283 BASIC / MAINTENANCE PACKAGE PRINTING UNIT MS4/283 BASIC

Pos Item	SF SF	Menge Qty	Benennung Designation	Teile Nr. Part No.
000		1	WARTUNGSPAKET DRUCKWERK MS4/283 BASIC; MAINTENANCE PACKAGE PRINTING UNIT MS4/283 BASIC	B03940
10		1	DICHTSTREIFEN (FARBKASTEN);	A93144



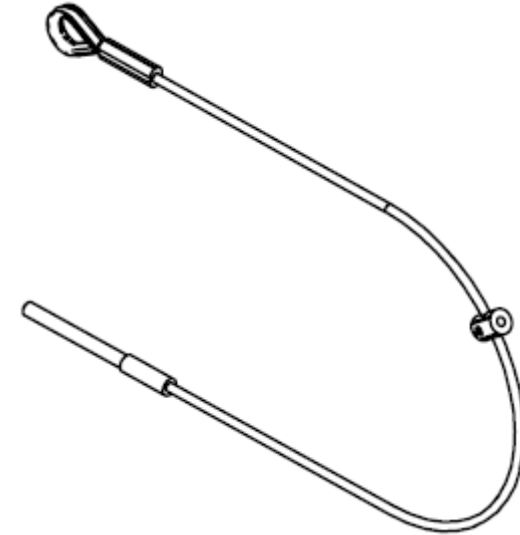
SEALING STRIP (INK TROUGH)

11		10	RUNDSCHNUR;	A84053
----	--	----	-------------	--------



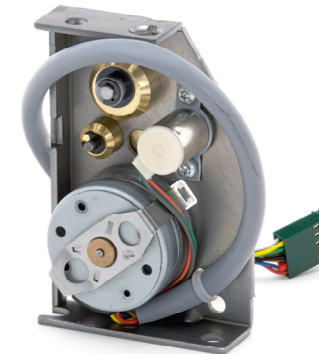
ROUND CORD

Pos Item	SF SF	Menge Qty	Benennung Designation	Teile Nr. Part No.
12		2	SEIL (FARBKASTEN);	A33020



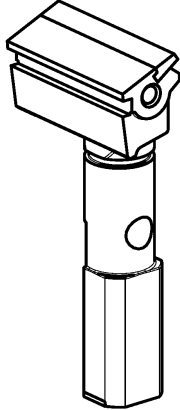
ROPE (INK TROUGH)

13		10	GETRIEBE;	A55178
----	--	----	-----------	--------



GEAR

Pos Item	SF SF	Menge Qty	Benennung Designation	Teile Nr. Part No.
14		4	ZONENHEBEL;	A84043



ZONE LEVER  
GASZUGFEDER;

15		2	GASZUGFEDER;	A71457
----	--	---	--------------	--------



GAS-LOADED TENSION SPRING

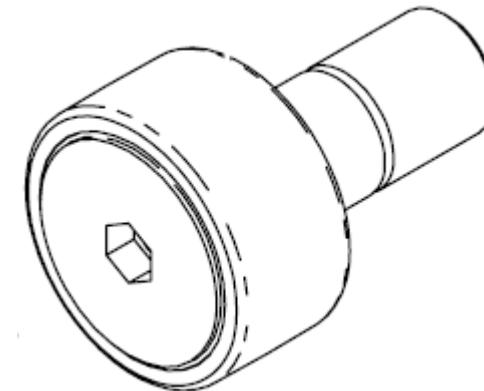
Pos Item	SF SF	Menge Qty	Benennung Designation	Teile Nr. Part No.
16		41	DICHTSCHEIBE;	A53454



SEALING DISK

20		1	ZAHNRIEMEN; TOOTHED BELT	A71454
----	--	---	-----------------------------	--------

21		1	KURVENROLLE;	A71456
----	--	---	--------------	--------



CAM ROLLER

30		2	PASSSTIFT; DOWEL PIN	A33714
----	--	---	-------------------------	--------

31		2	PASSSTIFT; DOWEL PIN	A33715
----	--	---	-------------------------	--------

Pos Item	SF SF	Menge Qty	Benennung Designation	Teile Nr. Part No.
40		2	FILZ (SCHMITZRINGREINIGER);	A70189



Pos Item	SF SF	Menge Qty	Benennung Designation	Teile Nr. Part No.
41		2	FELT (BEARER CLEANER) VELOUR 25 mm;	A28228



VELOUR 25 mm