

KOENIG & BAUER

**Wartungspaket Trockner mit TNV Basic /
Maintenance Package Drying Oven with TNV Basic**

B03937

D/E

Urheberschutzvermerk

Das Urheberrecht an diesem Dokument verbleibt bei der Koenig & Bauer MetalPrint GmbH.

Das Dokument enthält Teilenummern, Zeichnungen und Fotos technischer Art, die weder vollständig noch teilweise vervielfältigt, verbreitet oder zu Zwecken des Wettbewerbs unbefugt verwertet oder weitergegeben werden dürfen.

Die Teilenummern, Zeichnungen und Fotos die in der Dokumentation enthalten sind, werden unseren Kunden auf streng vertraulicher Basis mitgeteilt.

Treffen Sie die notwendigen Maßnahmen, um den vertraulichen Charakter beizubehalten.

Copyright notice

The copyright for this document remains with Koenig & Bauer MetalPrint GmbH.

The document contains part numbers, technical drawings and photographs that may not be copied, distributed or used without authorization for the purpose of competition or be disclosed to any third party, either in whole or in part.

The part numbers, technical drawings and photographs contained in the documentation are disclosed to our customers on a strictly confidential basis.

You must ensure that this information is kept confidential.

B03937 WARTUNGSPAKET TROCKNER MIT TNV BASIC / MAINTENANCE PACKAGE DRYING OVEN WITH TNV BASIC

Pos Item	SF SF	Menge Qty	Benennung Designation	Teile Nr. Part No.
000		1	WARTUNGSPAKET TROCKNER MIT TNV BASIC; MAINTENANCE PACKAGE DRYING OVEN WITH TNV BASIC	B03937
1		1	ELEKTRODE, L=515mm; ELECTRODE	U3277
2		1	DRUCKSCHALTER C6097A;	B00039



PRESSURE SWITCH C6097A

3		1	DRUCKSCHALTER DE90;	B01757
---	--	---	---------------------	--------



PRESSURE SWITCH DE90

Pos Item	SF SF	Menge Qty	Benennung Designation	Teile Nr. Part No.
4		1	UV-FLAMMENFÜHLER C7061A;	A93772



UV-FLAME SENSOR C7061A

5		1	ELEKTRO-PNEUMATISCHER SIGNALUMFORMER, RP7517A;	U7844
---	--	---	---	-------

ELECTRO-PNEUMATIC CONVERTER,
RP7517A

Pos Item	SF SF	Menge Qty	Benennung Designation	Teile Nr. Part No.
6		1	DICHTHEITSKONTROLLE TC;	A85844



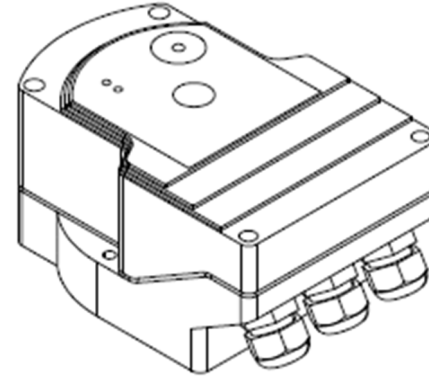
LEAKAGE-TEST DEVICE TC

7		1	LUFTMOTOR - PNEUMATISCHER STELLANTRIEB, MP904A;	U1361
---	--	---	--	-------



PNEUMATIC MOTOR, MP904A

Pos Item	SF SF	Menge Qty	Benennung Designation	Teile Nr. Part No.
8		1	STELLANTRIEB IC;	A55462



ADJUSTING DRIVE IC