

KOENIG & BAUER

**Wartungspaket Vakuumüberkopf Stapelung 806 /
Maintenance package vacuum overhead stacker 806**

B03743

D/E

Urheberschutzvermerk

Das Urheberrecht an diesem Dokument verbleibt bei der Koenig & Bauer MetalPrint GmbH.

Das Dokument enthält Teilenummern, Zeichnungen und Fotos technischer Art, die weder vollständig noch teilweise vervielfältigt, verbreitet oder zu Zwecken des Wettbewerbs unbefugt verwertet oder weitergegeben werden dürfen.

Die Teilenummern, Zeichnungen und Fotos die in der Dokumentation enthalten sind, werden unseren Kunden auf streng vertraulicher Basis mitgeteilt.

Treffen Sie die notwendigen Maßnahmen, um den vertraulichen Charakter beizubehalten.

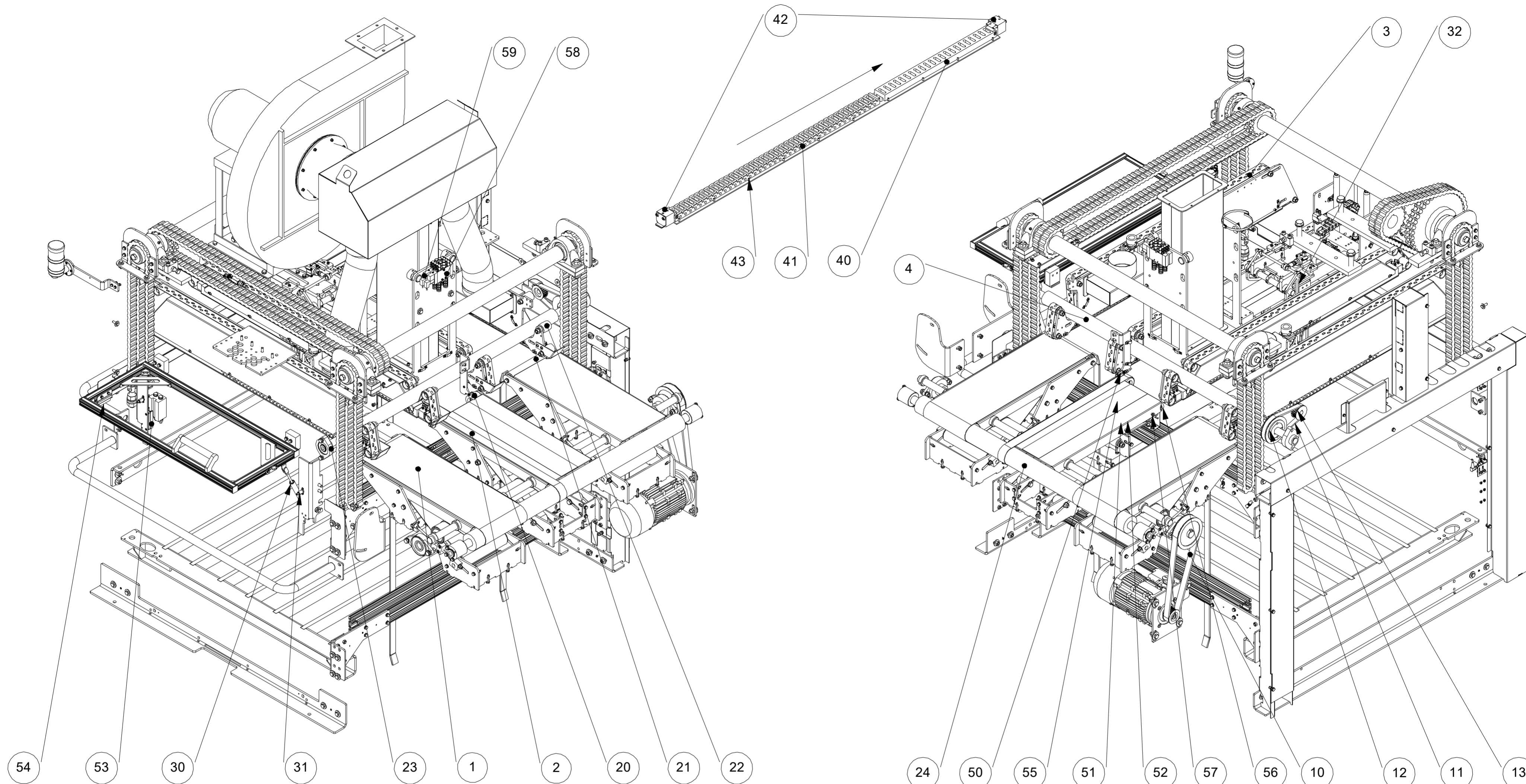
Copyright notice

The copyright for this document remains with Koenig & Bauer MetalPrint GmbH.

The document contains part numbers, technical drawings and photographs that may not be copied, distributed or used without authorization for the purpose of competition or be disclosed to any third party, either in whole or in part.

The part numbers, technical drawings and photographs contained in the documentation are disclosed to our customers on a strictly confidential basis.

You must ensure that this information is kept confidential.



The following parts are not included

Pos. 1
D00362 (2x)
conveyor belt

Pos. 2
E39548 (2x)
conveyor belt

Pos. 3
D00518 (2x)
D00337 (2x)
conveyor belt

Pos. 4
D67886 (1x)
driving shaft

D99234 (2x)
conveyor belt FDA

D99231 (2x)
conveyor belt FDA

E37102 (2x)
E37103 (2x)
conveyor belt FDA

E42524 (1x)
driving shaft for FDA belt

Rev.	Datum	Name	Freimasstoleranz DIN ISO	Gewicht 0	Werkstueck- kanten DIN 6784	Werkstoff	Aenderung
erstellt	18.10.2023	FST		Masstab 1:12			
geprueft			Oberflaeche DIN ISO 1302	Blatt 1 von 1	Ers. durch	Zeichnungs- nummer	Rev.
				Format DIN A2	Ers. fuer		
Schutzvermerk nach ISO 16016 beachten							B03743-
KOENIG & BAUER				MAINTENANCE PACKAGE VACSTAC 806			
Koenig & Bauer MetalPrint GmbH · Wernerstrasse 119-129 · D-70435 Stuttgart Tel.: +49-711-69971-0 · Fax: -637 · E-Mail: info-metalprint@koenig-bauer.com							

B03743 WARTUNGSPAKET VAKUUMÜBERKOPF STAPELUNG 806 / MAINTENANCE PACKAGE VACUUM OVERHEAD STACKER 806

Pos Item	SF SF	Menge Qty	Benennung Designation	Teile Nr. Part No.
000		1	WARTUNGSPAKET VAKUUMÜBERKOPF STAPELUNG 806; MAINTENANCE PACKAGE VACUUM OVERHEAD STACKER 806	B03743
10		1	ZAHNRIEMEN, L=1120; TOOTHED BELT	N3835
11		1	ZAHNRIEMEN, L=600;	N3028



			TOOTHED BELT	
12		1	ZAHNRIEMENSCHLEIBE, Z=48; TOOTHED WASHER	A61853
13		1	ZAHNRIEMENSCHLEIBE, Z=24; TOOTHED BELT PULLEY	N3191
20		4	SPANNROLLE; TENSION ROLLER	E39533

Pos Item	SF SF	Menge Qty	Benennung Designation	Teile Nr. Part No.
21		2	LAUFROLLE;	36126



			ROLLER	
22		20	SPANNROLLE;	47869



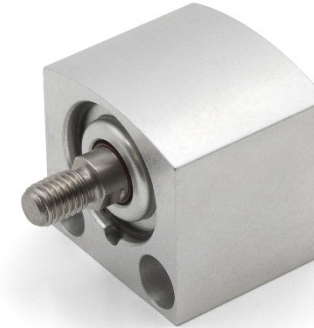
TENSION ROLLER

Pos Item	SF SF	Menge Qty	Benennung Designation	Teile Nr. Part No.
23		2	FLANSLAGER;	05771



FLANGE BEARING				
24		1	TRAGROLLE; SUPPORTING ROLLER	D06272
30		1	GASDRUCKFEDER; GAS-PRESSURE SPRING	D00942
31		1	DÄMPFER; DAMPER	N2292
32		2	ANSCHLAGBÜGEL; STOP BOW	D93397
40		4	SCHIEBER; PUSHER	D00447
41		4	SCHIEBER; PUSHER	D00338

Pos Item	SF SF	Menge Qty	Benennung Designation	Teile Nr. Part No.
42		8	KURZHUBZYLINDER;	A23691



SHORT STROKE CYLINDER				
43		96	SENKSCHRAUBE; CONTERSUNK SCREW	A72768
50		1	EINWEGLICHTSCHRANKE EMPFÄNGER, LE3C; LIGHT BARRIER RECEIVER	E06286
51		1	EINWEGLICHTSCHRANKE SENDER, LS3C; LIGHT BARRIER TRANSMITTER	E06284
52		3	KABELDOSE; CABLE BOX	A04971
53		1	SICHERHEITSSENSOR; SECURITY SENSOR	A01591
54		1	BETÄTIGER; ACTUATOR	A01593
55		1	REFLEXLICHTTASTER, OJ50; REFLECTION LIGHT SENSOR	D37471
56		1	INDUKTIVER SENSOR; SENSOR	E06266
57		1	STECKER; PLUG	E0313
58		2	MAGNETVENTIL; SOLENOID VALVE	A09889
59		2	STECKDOSE; SOCKET WITH CABLE	A49249