

KOENIG & BAUER

**Wartungspaket groß Druckmaschine 180/280 /
Maintenance Package
Printing machine 180/280 Plus**

**B03406
D/E**

Urheberschutzvermerk

Das Urheberrecht an diesem Dokument verbleibt bei der Koenig & Bauer MetalPrint GmbH.

Das Dokument enthält Teilenummern, Zeichnungen und Fotos technischer Art, die weder vollständig noch teilweise vervielfältigt, verbreitet oder zu Zwecken des Wettbewerbs unbefugt verwertet oder weitergegeben werden dürfen.

Die Teilenummern, Zeichnungen und Fotos die in der Dokumentation enthalten sind, werden unseren Kunden auf streng vertraulicher Basis mitgeteilt.

Treffen Sie die notwendigen Maßnahmen, um den vertraulichen Charakter beizubehalten.

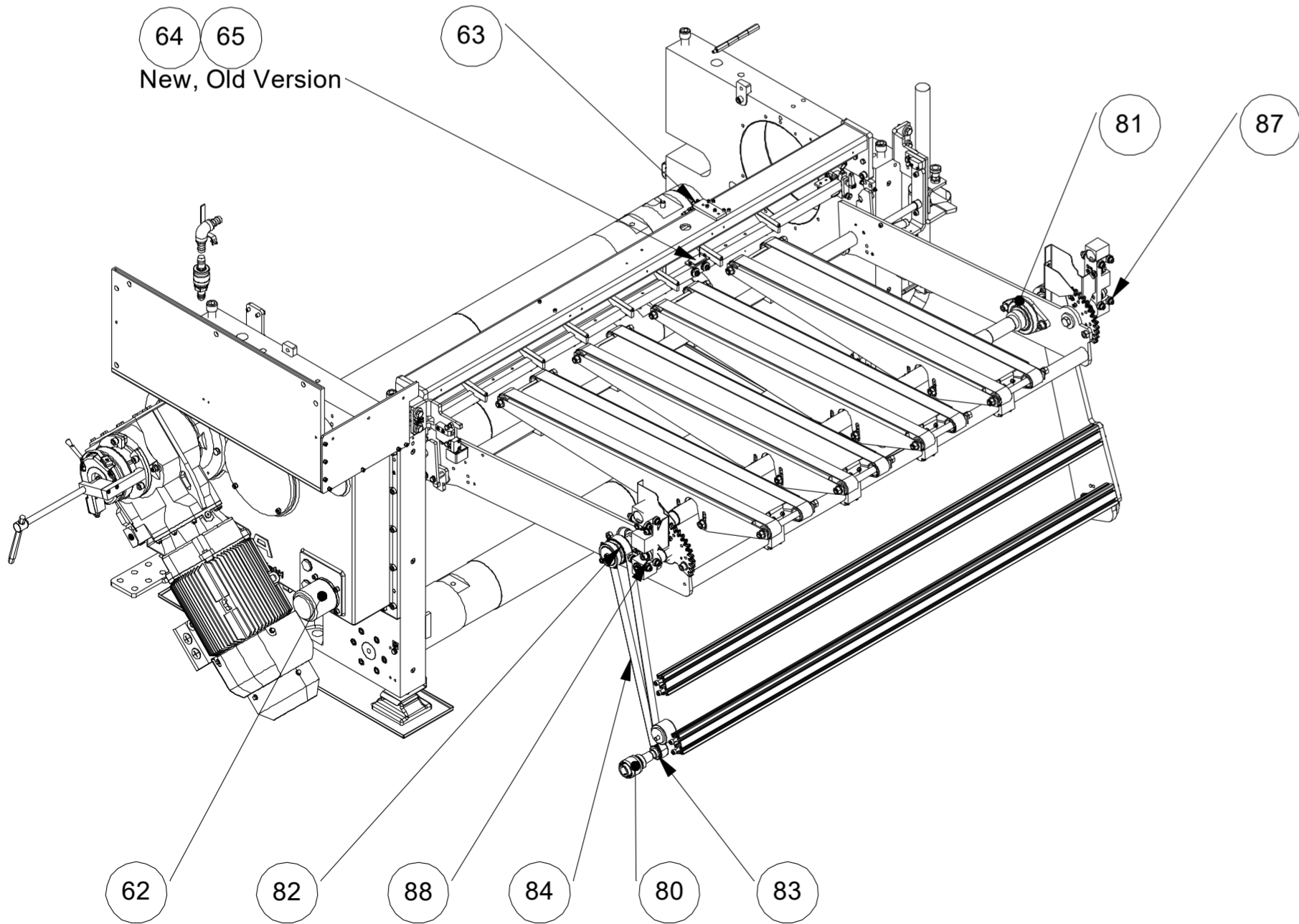
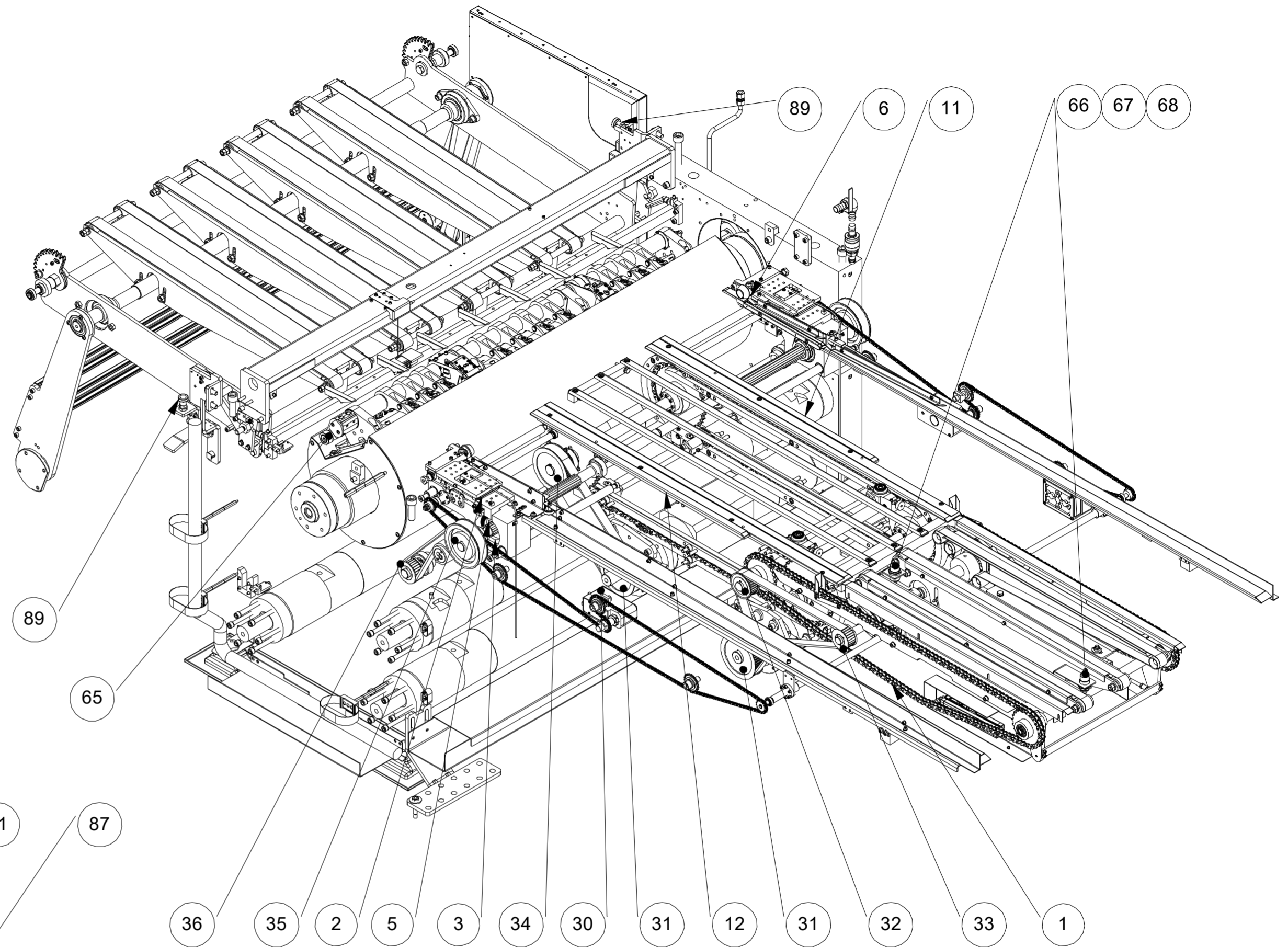
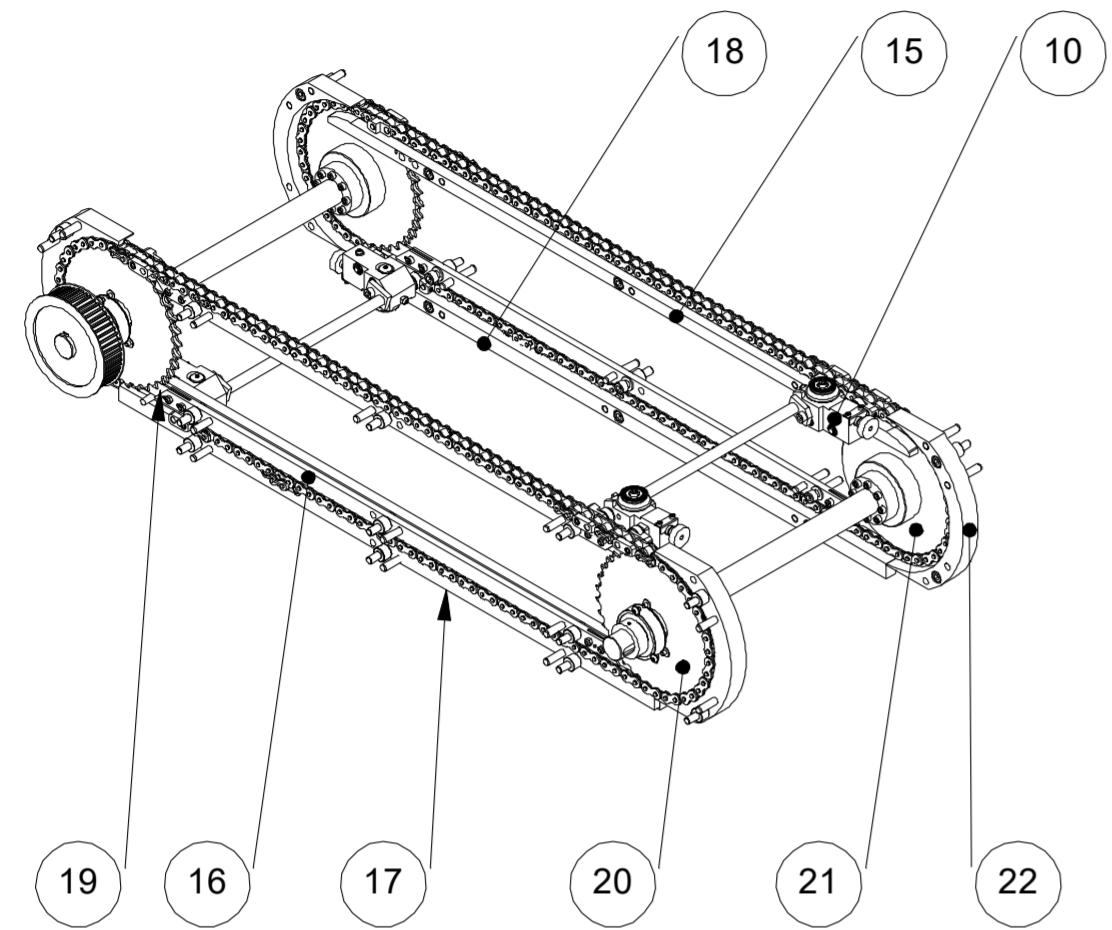
Copyright notice

The copyright for this document remains with Koenig & Bauer MetalPrint GmbH.

The document contains part numbers, technical drawings and photographs that may not be copied, distributed or used without authorization for the purpose of competition or be disclosed to any third party, either in whole or in part.

The part numbers, technical drawings and photographs contained in the documentation are disclosed to our customers on a strictly confidential basis.

You must ensure that this information is kept confidential.



64 65
New, Old Version

A		01.12.2023	FST	Baugruppe ueberarbeitet				
Rev.	Datum	Name	Freimasstoleranz	Gewicht	Werkstueck-	Werkstoff	Aenderung	
erstellt	21.09.2023	FST	DIN ISO	0	kanten DIN 6784			
geprueft			Oberflaeche	Blatt	Ers. durch	Zeichnungs-	Rev.	
			DIN ISO	1 von 1	Ers. fuer	nummer		
			1302	Format	DIN A2			B03406A
			Schutzvermerk nach ISO 16016 beachten					
			KOENIG & BAUER			MAINTENANCE PACKAGE		
			Koenig & Bauer MetalPrint GmbH · Wernerstrasse 119-129 · D-70435 Stuttgart			SHEET RUNNING 180/280 PLUS		
			Tel.: +49-711-69971-0 · Fax: -637 · E-Mail: info-metalprint@koenig-bauer.com					

Pos Item	SF SF	Menge Qty	Benennung Designation	Teile Nr. Part No.
63		1	REFLEXLICHTSCHRANKE; REFLECTION LIGHT BARRIER	D13112
64		1	REFLEKTOR; REFLECTOR	H4378
65		1	REFLEKTOR; REFLECTOR	E36306
66		2	NÄHERUNGSSCHALTER; PROXIMITY SWITCH	A63189
67		1	VERBINDUNGSKABEL; CONNECTION CABLE	A69118
68		1	VERBINDUNGSKABEL; CONNECTION CABLE	A69119
80		1	KUPPLUNG; COUPLING	D62584
81		2	FLANCSHLAGER; FLANGE BEARING	I5498
82		1	RIEMENSCHLEIBE; BELT PULLEY	47871
83		1	ZAHNRIEMENSCHLEIBE; TOOTHED BELT PULLEY	A07368
84		1	ZAHNRIEMEN; TOOTHED BELT	D58941
87		20	RILLENKUGELLAGER; GROOVED BALL BEARING	03424



GROOVED BALL BEARING

Pos Item	SF SF	Menge Qty	Benennung Designation	Teile Nr. Part No.
88		4	RILLENKUGELLAGER; GROOVED BALL BEARING	01380
89		2	RASTBOLZEN; RATCHET PIN	N1547
100		1	DICHTUNGSPAKET; SEALING PACKAGE	A84388



GROOVED BALL BEARING